

Dell™ Vostro™ 420/220/220s Szerelési útmutató

[Hibaelhárítás](#)

[Munka a számítógép belsejében](#)

[A számítógép oldallapja](#)

[Előlap](#)

[Házmelevítő keret](#)

[PCI és PCI Express kártya](#)

[Meghajtók](#)

[I/O panel](#)

[Ventilátor](#)

[Processzor hűtőborda/ventilátor egység](#)

[Memóriamodul\(ok\)](#)

[Tápegység](#)

[Gombelem](#)

[Alaplap](#)

[Processzor](#)

[Rendszerbeállító program](#)

[Kapcsolatba lépés a Dell-lel](#)

Modellek: DCSCLF, DCSCMF, DCSCSF

Megjegyzések és figyelmeztetések



MEGJEGYZÉS: A MEGJEGYZÉSEK a számítógép biztonságosabb és hatékonyabb használatát elősegítő fontos tudnivalókat tartalmaznak.



FIGYELMEZTETÉS: A „FIGYELMEZTETÉS” hardverhiba vagy adatvesztés potenciális lehetőségére hívja fel a figyelmet, egyben közli a probléma elkerülésének módját.



VIGYÁZAT! A VIGYÁZAT esetleges tárgyi és személyi sérülésekre, illetve életveszélyre hívják fel a figyelmet.

Ha az Ön által vásárolt számítógép Dell™ n Series típusú, a dokumentumban szereplő, Microsoft® Windows® operációs rendszerekkel kapcsolatos utalások nem érvényesek.

A dokumentumban közölt információ külön értesítés nélkül is megváltozhat.

© 2008 Dell Inc. Minden jog fenntartva.

A Dell Inc. előzetes írásos engedélye nélkül szigorúan tilos a dokumentumot bármilyen módon sokszorosítani.

A szövegben használt védjegyek: *Dell*, a *DELL* logó és *Vostro* a Dell Inc. védjegyei; az *Intel* az Intel Corporation bejegyzett védjegye az Egyesült Államokban és más országokban; a *Microsoft*, *Windows*, *Windows Vista*, és a *Windows Vista* start gomb *logója* vagy védjegyei, vagy regisztrált védjegyei a Microsoft Vállalatnak az Egyesült Államokban és/vagy más országokban; a *Bluetooth* a Bluetooth SIG, Inc. tulajdonában lévő regisztrált védjegy, és a Dell licenc alapján használja.

A dokumentumban más védjegyek és kereskedelmi megnevezések is szerepelhetnek, hivatkozásként a termékmárkák és megnevezések tulajdonosaira. A Dell Inc. a sajátja kivételével lemond minden védjegyekkel vagy bejegyzett védjegyekkel kapcsolatos tulajdonosi jogról.

2009. szeptember Változat: A01


Hibaelhárítás

Dell™ Vostro™ 420/220/220s Szerelési útmutató

- [Eszközök](#)
- [Dell Diagnostics](#)
- [Problémák megoldása](#)
- [Dell Technical Update szolgálat](#)
- [Dell Support Utility](#)

Eszközök

Üzemjelző fények

 **VIGYÁZAT! A számítógép belsejében végzett munka előtt olvassa el figyelmesen a számítógéphez mellékelt biztonsági tudnivalókat. A biztonsági kérdések terén leginkább bevált gyakorlatokkal kapcsolatos további útmutatások a Regulatory Compliance (Szabályozási megfelelés) honlapján olvashatók a www.dell.com/regulatory_compliance oldalon.**

A számítógép elején található üzemjelző fény villogással vagy folyamatos világítással különböző állapotokat jelez:

- Ha az üzemjelző fény kéken világít és a számítógép nem reagál, lásd [Hangkódok](#).
- Ha az üzemjelző fény kék színnel villog, a számítógép készenléti állapotban van. A normál működés visszaállításához nyomjon meg egy gombot a billentyűzeten, mozgassa az egeret, vagy nyomja meg a főkapcsolót.
- Ha az üzemjelző fény nem világít, a számítógép ki van kapcsolva vagy nem kap tápellátást.
 - A tápkábelt dugja vissza a számítógép hátoldalán levő tápaljzatba és csatlakoztassa a hálózatra.
 - Ha a számítógép elosztóra csatlakozik, gondoskodjon arról, hogy az elosztó csatlakozzon a hálózati feszültségre, és a kapcsolója be legyen kapcsolva.
 - A feszültségvédelmi eszközöket, elosztókat és a hosszabbító kábeleket kiiktatva ellenőrizze, hogy a számítógép megfelelően bekapcsol-e.
 - Ellenőrizze, hogy a hálózati csatlakozó megfelelően működik-e egy másik készülékkel, például egy lámpával.
 - Gondoskodjon arról, hogy a fő tápkábel és az előlap kábele biztonságosan csatlakozzon az alaplaphoz (lásd: [Alaplapi alkatrészek](#)).
- Ha az üzemjelző fény sárga színnel villog, a számítógép kap áramot, de belső energiaellátási problémái lehetnek.
 - Gondoskodjon arról, hogy a feszültségválasztó kapcsoló (ha van) a helyi váltóáramú feszültségnek megfelelő állásban legyen.
 - Győződjön meg róla, hogy az alaplapi tápkábele biztosan csatlakozik az alaplaphoz (lásd: [Alaplapi alkatrészek](#)).
- Ha az üzemjelző fény sárga színnel folyamatosan világít, akkor egy eszköz hibásan működik, vagy helytelenül lett telepítve.
 - Vegye ki, majd szerelje vissza a memóriamodulokat (lásd [Memóriamodul cseréje vagy hozzáadása](#)).
 - Vegye ki, majd szerelje vissza a kártyákat (lásd [PCI és PCI Express kártya](#)).
- Zárja ki az interferenciaforrásokat. Az interferencia néhány lehetséges oka:

- Tápkábel, a billentyűzet és az egér hosszabbítókábelei
- Túl sok készülék csatlakozik egy elosztóra
- Több elosztó csatlakozik egy hálózati csatlakozóra

Hangkódok

A számítógép képernyőkijelzés hiányában hangjelzések sorozatával jelzi az esetleges hibákat vagy problémákat indításkor. Egy hangjelzésekód állhat például három rövid, egymást követő hangból, ami azt jelzi, hogy a számítógépnek lehetséges alaplaphiba van.

Ha a számítógép indításkor egy sor hangjelzést ad:

1. Írja le ezt a kódot.
2. A probléma okának megállapításához futtassa le a Dell Diagnostics programot. (lásd: [Dell Diagnostics](#)).

Kód (ismétlődő rövid hangjelzések)	Leírás	Javasolt megoldás
1	BIOS ellenőrző összeg hiba. Lehetséges alaplaphiba	Lépjen kapcsolatba a Dell-lel (lásd: Kapcsolatba lépés a Dell-lel).
2	A rendszer nem látja a memóriamodulokat.	<ul style="list-style-type: none"> • Ha két vagy több memóriamodul van a gépben, vegye ki őket (lásd Memóriamodul cseréje vagy hozzáadása), majd helyezze vissza az egyik modult és indítsa újra a számítógépet. Ha a számítógép rendben elindul, folytassa a további memóriamodulok telepítését (egyszerre egyet), amíg azonosítja a hibás memória modul, vagy hiba nélkül telepíti az összes modul • Ha lehetséges, telepítsen azonos típusú memória modulokat a számítógépbe (lásd: Memóriamodul cseréje vagy hozzáadása). • Amennyiben a probléma továbbra is fennáll, lépjen kapcsolatba a Dell-lel (lásd: Kapcsolatba lépés a Dell-lel).
3	Lehetséges alaplaphiba	Lépjen kapcsolatba a Dell-lel (lásd: Kapcsolatba lépés a Dell-lel).
4	RAM-olvasási/-írási hiba.	<ul style="list-style-type: none"> • Győződjön meg róla, hogy nincs-e speciális memóriamodul/-csatlakozó behelyezési követelmény (lásd Memóriamodul cseréje vagy hozzáadása). • Ellenőrizze, hogy a memóriát, amelyet használ, a számítógép támogatja-e. • Amennyiben a probléma továbbra is fennáll, lépjen kapcsolatba a Dell-lel (lásd: Kapcsolatba lépés a Dell-lel).
5	Valós idejű óra hiba. Lehetséges elem- vagy alaplaphiba	<ul style="list-style-type: none"> • Cserélje ki az elemet (lásd: Gombelem). • Amennyiben a probléma továbbra is fennáll, lépjen kapcsolatba a Dell-lel (lásd: Kapcsolatba lépés a Dell-lel).
6	Videó BIOS teszt hiba.	Lépjen kapcsolatba a Dell-lel (lásd: Kapcsolatba lépés a Dell-lel).

Rendszerüzenetek



MEGJEGYZÉS: Ha a kapott üzenet nem szerepel a táblázatban, akkor olvassa el az operációs rendszer vagy az üzenet megjelenésekor futó program dokumentációját.

Figyelem! A rendszer elindítására tett korábbi kísérletek az alábbi ellenőrzési ponton elakadtak: [nnnn] A probléma megoldása érdekében jegyezze fel az ellenőrzési pontot, és forduljon a Dell műszaki támogatásához — A számítógép egymás után háromszor, ugyanazon hiba miatt nem tudta befejezni az indító rutint (lásd: [Kapcsolatba lépés a Dell-lel](#)).

CMOS ellenőrző összeg hiba — Lehetséges alaplapi hiba, vagy az RTC elem gyenge. Cserélje ki az elemet (lásd: [A gombelem cseréje](#)).

CPU fan failure — Processzor hűtőborda/ventillátor hiba Cserélje ki a hűtőborda/ventillátor szerkezetet (lásd [Processzor hűtőborda/ventilátor egység](#)).

Hard-disk read failure — Lehetséges merevlemez meghibásodás a merevlemez indítási tesztje közben.

Keyboard failure — Billentyűzet hiba, vagy meglazult a billentyűzet kábele (lásd: [Billentyűzet problémák](#)).

No boot device available — A rendszer nem érzékel rendszerindító eszközt vagy partíciót.

- o Ha a merevlemez-meghajtó a rendszerindító eszköz, gondoskodjon arról, hogy a kábelek csatlakoztatva legyenek, és arról, hogy a meghajtó megfelelően telepítve, illetve particionálva legyen, mint rendszerindító eszköz.
- o Lépjen be a rendszertelepítő programba, és gondoskodjon arról, hogy az indítási sorrendi információk helyesek legyenek.

No timer tick interrupt — Az alaplapon az egyik chip meghibásodhatott, vagy alaplap hiba (segítségért lásd: [Rendszerbeállító program](#)).

NOTICE - Hard Drive SELF MONITORING SYSTEM has reported that a parameter has exceeded its normal operating range. A merevlemez ÖNFIGYELŐ RENDSZERE jelentette, hogy egy paraméter meghaladta a normális működési határt. A Dell ajánlja, hogy adatait rendszeresen mentse el. A parameter out of range may or may not indicate a potential hard drive problem. — S.M.A.R.T hiba, lehetséges merevlemez-meghajtó hiba. Ez a funkció bekapcsolható, illetve kikapcsolható a BIOS beállításokban.


Hardver hibaelhárítás

Ha az operációs rendszer beállításakor egy eszközt nem észlel a rendszer, vagy konfigurálását nem találja megfelelőnek, a hardverhiba-elhárító segítségével feloldhatja az összeférhetetlenséget.


Windows® XP:

1. Kattintson a **Start® Súgó és támogatás** lehetőségre.
2. Kereső mezőbe írja be *hardver hibaelhárító*, és a keresés elindításához nyomja meg az <Enter> gombot.
3. A **Probléma elhárítása** részben kattintson a **Hardver hibaelhárítás** lehetőségre.
4. A **Hardver hibaelhárítás** listában válassza ki a problémát legmegfelelőbben leíró opciót, majd a további hibaelhárító lépések követéséhez kattintson a **Tovább** gombra.

Windows Vista®:

1. Kattintson a Windows Vista Start gombra , majd a **Súgó és támogatás** lehetőségre.
 2. Írja be a keresőmezőbe a *hardverhiba-elhárító* kifejezést, és a keresés elindításához nyomja meg az <Enter> billentyűt.
 3. A keresés eredményei közül válassza ki a problémát legmegfelelőbben leíró opciót a további hibaelhárító lépések követéséhez .
-


Dell Diagnostics


 **VIGYÁZAT!** Az ebben a részben ismertetett műveletek elvégzése előtt olvassa el a számítógéphez kapott biztonsági utasításokat. A biztonsági kérdések terén leginkább bevált gyakorlatokkal kapcsolatos további útmutatások a **Regulatory Compliance (Szabályozási megfelelés)** honlapján olvashatók a www.dell.com/regulatory_compliance oldalon.

Mikor van szükség a Dell diagnosztika használatára?

Ha problémája támad a számítógéppel, végezze el az ebben a részben leírtakat, futtassa le a Dell Diagnostics programot, és csak ezután forduljon a Dellhez műszaki segítségnyújtásért.

A Dell Diagnostics programot a merevlemezeiről vagy a számítógépéhez kapott *Drivers and Utilities* (Illesztő- és segédprogramok) lemezeiről indíthatja el.


 **MEGJEGYZÉS:** Az illesztőprogramokat és segédprogramokat tartalmazó *Drivers and Utilities* adathordozó opcionális, ezért elképzelhető, hogy nem képezi a számítógép részét.

 **MEGJEGYZÉS:** A Dell Diagnostics kizárólag Dell számítógépeken működik.


A Dell-diagnosztika elindítása merevlemez-es meghajtóról

Mielőtt lefuttatná a Dell Diagnostics programot, lépjen be a rendszertelepítő programba a számítógép konfigurációs információinak áttekintéséhez, és annak ellenőrzéséhez, hogy a tesztelendő készülék megjelenik-e a rendszerbeállító programban, és aktív-e.

A Dell Diagnostics a merevlemez egy külön diagnosztikai segédprogram partíciójában található.


 **MEGJEGYZÉS:** Ha a számítógép nem jeleníti meg a képernyő képet, lépjen kapcsolatba a Dell-lel (lásd: [Kapcsolatba lépés a Dell-lel](#)).

1. Győződjön meg róla, hogy a számítógép megfelelően működő elektromos aljzathoz csatlakozik.
2. Kapcsolja be (vagy indítsa újra) a számítógépet.
3. Amikor a DELL embléma megjelenik, azonnal nyomja meg az <F12> billentyűt.

 **MEGJEGYZÉS:** Ha a billentyűt túl sokáig tartja lenyomva, előfordulhat, hogy billentyűzethiba lép fel. A billentyűzethiba elkerülése érdekében a **Rendszerindító eszköz menü** megnyitásához egyenesen időközönként nyomja meg, és engedje fel az <F12> gombot.

Ha túl sokáig vár, és megjelenik az operációs rendszer emblémája, várjon tovább, amíg meg nem jelenik a Microsoft Windows Asztal. Ekkor kapcsolja ki a számítógépet, és próbálja újra a műveletet.

4. A fel és le nyílombokkal jelölje ki a **Diagnostics** (Diagnosztika) elemet, és nyomja meg az <Enter> gombot.


 **MEGJEGYZÉS:** Ha arra vonatkozó figyelmeztető üzenetet lát, hogy nem található a diagnosztikai segédprogram partíciója, futtassa a Dell Diagnostics programot a *Drivers and Utilities* (illesztő- és segédprogramokat tartalmazó) adathordozóról (lásd: [A Dell Diagnostics \(Dell-diagnosztika\) indítása a Drivers and Utilities \(Illesztő- és segédprogramok\) lemezeiről](#)).

5. Bármely gomb megnyomásával indítsa el a Dell Diagnostics segédprogramot a merevlemez-en lévő diagnosztikai segédprogram partícióról.
6. Nyomja meg a <Tab> billentyűt, hogy kiválassza a **Test System** (Rendszer tesztelése) funkciót, majd nyomja meg az <Enter> billentyűt.

 **MEGJEGYZÉS:** Javasoljuk, hogy a teljes teszt futtatásához válassza ki a **Test System** (Rendszer tesztelése)

elemet. A **Test Memory** (Memóriateszt) kiválasztásával elindul a kiterjesztett memóriateszt, ami akár harminc percnél több időt is igénybe vehet. Ha a teszt véget ér, jegyezze fel a teszt eredményeit és nyomjon meg egy gombot az előző menübe való visszatéréshez.

7. A Dell Diagnostics Main Menu, (Főmenü) ablakában, a futtatandó teszt kiválasztásához kattintson az egér bal oldali gombjával vagy nyomja meg a <Tab>, utána az <Enter>, gombot (lásd: [A Dell Diagnostics alkalmazás főmenüje](#)).


 **MEGJEGYZÉS:** Jegyezze fel a hibakódot és a probléma rövid leírását, majd pontosan kövesse a képernyőn megjelenő utasításokat.

8. A tesztek befejezése után zárja be a tesztablakot a Dell Diagnostics Main Menu (Főmenü) ablakába való visszatéréshez.
9. A Dell Diagnostics programból való kilépéshez, és a számítógép újraindításához zárja be a Main Menu ablakot.

A Dell Diagnostics (Dell-diagnosztika) indítása a Drivers and Utilities (Illesztő- és segédprogramok) lemezről


Mielőtt lefuttatná a Dell Diagnostics programot, lépjen be a rendszertelepítő programba a számítógép konfigurációs információinak áttekintéséhez, és annak ellenőrzéséhez, hogy a tesztelendő készülék megjelenik-e a rendszerbeállító programban, és aktív-e.

1. Helyezze be a *Drivers and Utilities (Illesztő- és segédprogramok)* lemezt az optikai meghajtóba.
2. Indítsa újra a számítógépet.
3. Amikor a DELL embléma megjelenik, azonnal nyomja meg az <F12> billentyűt.

 **MEGJEGYZÉS:** Ha a billentyűt túl sokáig tartja lenyomva, előfordulhat, hogy billentyűzethiba lép fel. A billentyűzet hiba elkerülése érdekében a **Rendszerindító eszköz menü** megnyitásához egyenesen időközönként nyomja meg, és engedje fel az <F12> gombot.

Ha túl sokáig vár, és megjelenik az operációs rendszer emblémája, várjon tovább, amíg meg nem jelenik a Microsoft Windows Asztal. Ekkor kapcsolja ki a számítógépet, és próbálja újra a műveletet.


4. Amikor megjelenik az indítóeszközök listája, a rendszerindító eszköz menüben a fel és a le nyíl gombokkal jelölje ki a **CD/DVD/CD-RW Drive** meghajtót majd nyomja meg az <Enter> gombot.

 **MEGJEGYZÉS:** Az egyszeri indítás menü csak az aktuális indításra vonatkozóan módosítja az indítási sorrendet. Újraindításkor a számítógép a rendszerbeállításban megadott rendszerindítási sorrend szerint indul el.

5. Nyomjon le bármilyen billentyűt, hogy megerősítse szándékát a CD/DVD indításával kapcsolatban.


Ha túl sokáig vár, és megjelenik az operációs rendszer emblémája, várjon tovább, amíg meg nem jelenik a Microsoft Windows Asztal. Ekkor kapcsolja ki a számítógépet, és próbálja újra a műveletet.

6. Gépelje be az 1-t a **Run the 32 Bit Dell Diagnostics** (32 bites Dell diagnosztika lefuttatása) parancs végrehajtásához.
7. A Dell Diagnostics (Dell diagnosztika) menüben gépelje be az 1-t a **Dell 32-bit Diagnostics for Resource CD (graphical user interface)** (Dell 32 bites diagnosztika a forrás CD-hez (grafikus felhasználói felület)) lehetőség kiválasztásához.
8. Nyomja meg a <Tab> billentyűt, hogy kiválassza a **Test System** (Rendszer tesztelése) funkciót, majd nyomja meg az <Enter> billentyűt.

 **MEGJEGYZÉS:** Javasoljuk, hogy a teljes teszt futtatásához válassza ki a **Test System** (Rendszer tesztelése) elemet. A **Test Memory** (Memóriateszt) kiválasztásával elindul a kiterjesztett memóriateszt, ami akár harminc

percnél több időt is igénybe vehet. Ha a teszt véget ér, jegyezze fel a teszt eredményeit és nyomjon meg egy gombot az előző menübe való visszatéréshez.

9. A Dell Diagnostics Main Menu, (Főmenü) ablakában, a futtatandó teszt kiválasztásához kattintson az egér bal oldali gombjával vagy nyomja meg a <Tab>, majd az <Enter> gombot (lásd: [A Dell Diagnostics alkalmazás főmenüje](#)).

 **MEGJEGYZÉS:** Jegyezze fel a hibakódot és a probléma rövid leírását, majd pontosan kövesse a képernyőn megjelenő utasításokat.


10. A tesztek befejezése után zárja be a tesztablakot a Dell Diagnostics Main Menu (Főmenü) ablakába való visszatéréshez.
11. A Dell Diagnostics programból való kilépéshez és a számítógép újraindításához zárja be a Main Menu ablakot.
12. Vegye ki a *Drivers and Utilities* (Illesztő- és segédprogramok) lemezt az optikai meghajtóból.

A Dell Diagnostics alkalmazás főmenüje

A Dell Diagnostics betöltődését a következő menü megjelenése követi.

Opció	Funkció
Test Memory	Különálló memóriateszt futtatása
Test System	Rendszerdiagnosztika futtatása
Exit	Kilépés a diagnosztika programból

Nyomja meg a <Tab> billentyűt, hogy kiválassza a futtatni kívánt tesztet, majd nyomja meg az <Enter> billentyűt.

 **MEGJEGYZÉS:** Javasoljuk, hogy a teljes teszt futtatásához válassza ki a **Test System** (Rendszer tesztelése) elemet. A **Test Memory** (Memóriateszt) kiválasztásával elindul a kiterjesztett memóriateszt, ami akár harminc percnél több időt is igénybe vehet. Ha a teszt befejeződik, jegyezze fel a teszt eredményeit, és nyomjon meg egy gombot az előző menübe való visszatéréshez.


A **Test System** (Rendszer tesztelése) opció kiválasztása után a következő menü jelenik meg.

Opció	Funkció
Express Test	A rendszereszközök gyors tesztelésének elvégzésére szolgál. Általában 10-20 percet vesz igénybe. MEGJEGYZÉS: Az Express Test (Gyorsteszt) felhasználói beavatkozást nem igényel. Célszerű elsőként az Express Test (Gyorsteszt) vizsgálatot futtatni a probléma mihamarabbi feltárásához.
Extended Test	A rendszereszközök alapos tesztelésének elvégzésére szolgál. Általában egy órát vagy még többet vesz igénybe. MEGJEGYZÉS: Az Extended Test (Kiterjesztett teszt) időről időre igényli, hogy a felhasználó válaszoljon bizonyos kérdésekre.
Custom Test	Bizonyos eszközt tesztel, és használatával a futtatni kívánt tesztek testre szabhatók.
Symptom Tree	Lehetőséget teremt arra, hogy a fennálló probléma tünete szerint válasszon tesztet. Felsorolja a legáltalánosabb jelenségeket.

 **MEGJEGYZÉS:** Javasoljuk, hogy az **Extended Test** (Kiterjesztett teszt) futtatását válassza, amely egy sokkal átfogóbb és alaposabb ellenőrzést végez a számítógépen.

Ha egy teszt során probléma merült fel, megjelenik egy üzenet a hibakóddal és a probléma leírásával. Jegyezze fel a hibakódot és a probléma rövid leírását, majd kövesse a képernyőn megjelenő utasításokat. Ha nem sikerül megoldania a

problémát, lépjen kapcsolatba a Dell ügyfélszolgálatával (lásd: [Kapcsolatba lépés a Dell-lel](#)).

 **MEGJEGYZÉS:** Mielőtt a Dellhez fordul támogatásért, készítse elő a számítógép szervizcímkejét. A számítógép szervizcímkeje minden tesztképernyő felső részén fel van tüntetve.


A **Custom Test** (Egyedi teszt) vagy a **Symptom Tree** (Jelenség szerinti vizsgálat) opciókkal futtatott tesztekről az alábbi fülek biztosítanak további információkat:

Fül	Funkció
Results	A Results (Eredmények) panellapon a teszt eredménye és az esetleg megtalált hibák jelennek meg.
Errors	Az Errors (Hibák) panellap megjeleníti a talált hibákat, a hibakódokat és a probléma leírását.
Help	A Help (Súgó) panellapon a teszt leírása és a futtatásához szükséges feltételek jelennek meg.
Configuration	A kijelölt eszköz hardverkonfigurációja jelenik meg. A Dell Diagnostics a rendszerbeállításból, a memóriából és a különféle belső tesztekkel megszerzi az összes eszköz konfigurációs információit, és megjeleníti ezeket az információkat a képernyő bal paneljében található eszközlistán. MEGJEGYZÉS: Előfordulhat, hogy a listán nem szerepel a számítógépbe helyezett vagy ahhoz csatlakoztatott valamennyi eszköz.
Parameters	Lehetővé teszi a teszt testre szabását, ha lehet, a teszt beállításainak módosításával.


Problémák megoldása

Kövesse az alábbi tippeket a számítógép hibáinak elhárításakor:

- Ha a hiba fellépése előtt alkatrészt telepített vagy távolított el, tekintse át a telepítési műveleteket, és gondoskodjon arról, hogy az alkatrész megfelelően legyen telepítve.
- Ha egy periféria eszköz nem működik, gondoskodjon arról, hogy az eszköz megfelelően legyen csatlakoztatva.
- Ha a képernyőn hibaüzenet jelenik meg, pontosan írja le az üzenetet. Ez az üzenet segíthet a támogató személyzetnek a probléma/problémák diagnosztizálásában és megoldásában.
- Ha egy programban jelenik meg hibaüzenet, olvassa el a program dokumentációját.

 **MEGJEGYZÉS:** A dokumentumban ismertetett eljárások a Windows alapértelmezett nézetére érvényesek, és nem feltétlenül érvényesek, ha a Dell™ számítógépen a Windows Classic nézetet állítja be.


Elem problémák

 **VIGYÁZAT!** Az új elem felrobbanhat, ha nem megfelelően helyezik be. Az elemet kizárólag azonos típusú vagy azzal egyenértékű, a gyártó által ajánlott típusú elemre szabad cserélni. Az elhasznált elemeket a gyártó utasításainak megfelelően ártalmatlanítsa.

 **VIGYÁZAT!** Az ebben a részben ismertetett műveletek elvégzése előtt olvassa el a számítógéphez kapott biztonsági utasításokat. A biztonsági kérdések terén leginkább bevált gyakorlatokkal kapcsolatos további útmutatások a **Regulatori Compliance (Szabályozási megfelelés)** honlapján olvashatók a www.dell.com/regulatory_compliance oldalon.

Cserélje ki az elemet — Ha a számítógép bekapcsolása után többször újra be kell állítania a dátumot és az időt, vagy ha indításkor helytelen dátum és idő jelenik meg, az elem cseréjére szorul (lásd: [Gombelem](#)). Amennyiben az elem még mindig nem működik megfelelően, vegye fel a kapcsolatot a terméktámogatással a support.dell.com oldalon.

Meghajtó problémák


 **VIGYÁZAT!** Az ebben a részben ismertetett műveletek elvégzése előtt olvassa el a számítógéphez kapott biztonsági utasításokat. A biztonsági kérdések terén leginkább bevált gyakorlatokkal kapcsolatos további útmutatások a **Regulatori Compliance (Szabályozási megfelelés)** honlapján olvashatók a www.dell.com/regulatory_compliance oldalon.

Győződjön meg róla, hogy a Microsoft® Windows® felismeri a meghajtót —

Windows XP:

- Kattintson a **Start gombra, majd kattintson a Sajátgép lehetőségre.**

Windows Vista®:

- Kattintson a Windows Vista Start gombra  , majd a **Számítógép** lehetőségre.

Ha a meghajtó nincs telepítve, az antivírus szoftverrel végezzen teljes ellenőrzést , és távolítsa el a vírusokat. A vírusok néha meggátolhatják a Windowst a meghajtó felismerésében.

Tesztelje a meghajtót — Helyezzen be egy másik lemezt annak érdekében, hogy kiküszöbölje annak a lehetőségét, hogy az eredeti meghajtó a hibás.


Tisztítsa meg a meghajtót vagy a lemezt — Lásd a *Beállítási és használati útmutató* "Számítógép tisztítása" fejezetét.


Ellenőrizze a kábelcsatlakozásokat

Futtassa le a Hardver hibaelhárítót — Lásd: [Hardver hibaelhárítás](#).

Futtassa a Dell Diagnostics programot — Lásd: [Dell Diagnostics](#).

Optikai meghajtó problémák

 **MEGJEGYZÉS:** A nagy sebességű optikai meghajtó vibrációja normális jelenség, és zajjal járhat, de ez nem jelenti azt, hogy a meghajtó vagy az adathordozó hibás.

 **MEGJEGYZÉS:** A világ különböző régiói és a különféle lemezformátumok miatt nem mindegyik DVD működik minden DVD-meghajtóban.

Állítsa be a Windows hangerőszabályozóját —

- Kattintson a képernyő jobb alsó sarkában található hangszóró ikonra.
- A hangerőt állítsa erősebbre úgy, hogy az egérrel a csúszkára kattint és feljebb húzza.
- Ellenőrizze, hogy a hang nincs elnémítva úgy, hogy a bejelölt négyzetekre kattint.

Ellenőrizze a hangszórókat és a mélysugárzót — Lásd: [Hang- és hangszóróproblémák](#).

Problémák az optikai meghajtóra való íráskor

Zárjon be minden más programot — Az optikai meghajtónak az írási folyamat során folyamatosan kell kapnia az adatokat. Ha az adatfolyam megszakad, hiba lép fel. Mielőtt megkezdí az írást az optikai meghajtóra, lehetőség szerint zárjon be minden programot.

Mielőtt lemezre ír, a Windowsban kapcsolja ki a készenléti üzemmódot — Az energiakezelési üzemmódokra vonatkozó információkért a Windows Sűgő és támogatásában keressen rá a *készenlét* szóra.


Merevlemez problémák

Futtassa a lemezellenőrzést —

Windows XP:

1. Kattintson a **Start gombra, majd kattintson a Sajátgép lehetőségre.**
2. Jobb egérgombbal kattintson a **Helyi lemez C:** ikonra.
3. Kattintson a következőkre: **Tulajdonságok® Eszközök® Ellenőrzés.**
4. Kattintson a **Szektorhibák keresése és kísérlet javításukra opcióra, és kattintson az Indítás gombra.**


Windows Vista:

1. Kattintson a **Start**  gombra, majd a **Sajátgép** lehetőségre.
2. Jobb egérgombbal kattintson a **Helyi lemez C:** ikonra.
3. Kattintson a következőkre: **Tulajdonságok® Eszközök® Ellenőrzés.**

Megjelenhet a **Felhasználói fiók felügyelete ablak** Ha rendszergazdai jogokkal rendelkezik a számítógépen, kattintson a **Folytatás** gombra, ellenkező esetben az Eszközkezelő használatához kérjen segítséget a rendszergazdától.

4. Kövesse a kijelzőn megjelenő utasításokat.

Hibaüzenetek

 **VIGYÁZAT!** Az ebben a részben ismertetett műveletek elvégzése előtt olvassa el a számítógéphez kapott biztonsági utasításokat. A biztonsági kérdések terén leginkább bevált gyakorlatokkal kapcsolatos további útmutatások a **Regulatori Compliance (Szabályozási megfelelés) honlapján olvashatók a www.dell.com/regulatory_compliance oldalon.**

Ha a kapott üzenet nem szerepel a listában, akkor olvassa el az operációs rendszer vagy az üzenet megjelenésekor futó program dokumentációját.


A filename cannot contain any of the following characters: \ / : * ? " < > | " < > | — Ezeket a karaktereket ne használja fájlnevekben.

A required .DLL file was not found — A program, amelyet próbál megnyitni, egy alapvető fontosságú fájlt hiányol. Távolítsa el, majd telepítse újra a programot:

Windows XP:

1. Kattintson a következőkre: **Start® Vezérlőpult® Programok telepítése és törlése® Programok és funkciók.**
2. Válassza ki az eltávolítandó programot.
3. Kattintson az **Eltávolítás** gombra.
4. A telepítési utasításokat lásd a program dokumentációjában.

Windows Vista:

1. Kattintson a következőkre: **Start**  **® Vezérlőpult® Programok® Programok és funkciók.**
2. Válassza ki az eltávolítandó programot.
3. Kattintson az **Eltávolítás** gombra.
4. A telepítési utasításokat lásd a program dokumentációjában.

drive letter :\ is not accessible. The device is not ready — x:\ nem elérhető. Az eszköz nem áll készen. A meghajtó nem tudja olvasni a lemezt. A meghajtóba helyezzen lemezt, és próbálkozzon újra.


Insert bootable media — Helyezzen be rendszerindító CD- vagy DVD-lemezt.

Not enough memory or resources Close some programs and try again — Nincs elég memória vagy erőforrás. Zárjon be néhány programot és próbálkozzon újra. Zárjon be minden ablakot és nyissa ki a programot, amelyet használni kíván. Bizonyos esetekben, a számítógép erőforrásainak visszaállításához újra kell indítani a számítógépet. Ebben az esetben, a

használni kívánt programot futtassa először.

Operating system not found — Az operációs rendszer nem található. Lépjen kapcsolatba a Dell-lel (lásd: [Kapcsolatba lépés a Dell-lel](#)).

IEEE 1394 eszköz problémák

 **VIGYÁZAT!** Az ebben a részben ismertetett műveletek elvégzése előtt olvassa el a számítógéphez kapott biztonsági utasításokat. A biztonsági kérdések terén leginkább bevált gyakorlatokkal kapcsolatos további útmutatások a **Regulatori Compliance (Szabályozási megfelelés)** honlapján olvashatók a www.dell.com/regulatory_compliance oldalon.

 **MEGJEGYZÉS:** A számítógép csak IEEE 1394a szabványt támogatja.

Ellenőrizze, hogy az IEEE 1394 eszköz kábele megfelelően csatlakozik az eszközre és a számítógép csatlakozójához

Ellenőrizze, hogy az IEEE 1394 eszköz engedélyezve van a rendszerbeállításban — Segítségért lásd [Rendszerbeállító program](#).

Ellenőrizze, hogy az IEEE 1394 eszközt felismeri a Windows —

Windows XP:

1. Kattintson a **Start gombra**, majd a **Vezérlőpult menüpontra**.
2. A **Válasszon kategóriát** ablakban kattintson a **Teljesítmény és karbantartás® Rendszer® Rendszertulajdonságok® Hardver® Eszközkezelő** pontra.

Windows Vista:


1. Kattintson a következőkre: **Start**  **Vezérlőpult® Hardver és hang**.
2. Kattintson az **Eszközkezelőre**.

Ha az IEEE 1394 eszköz szerepel a listában, a Windows felismeri az eszközt.

Ha probléma merül fel az Dell IEEE 1394 eszközzel — Lépjen kapcsolatba a Dell-lel (lásd: [Kapcsolatba lépés a Dell-lel](#)).

Ha nem Dell-től vásárolt IEEE 1394 eszközzel kapcsolatban merül fel probléma — Forduljon az IEEE 1394 eszköz gyártójához.

Billentyűzet problémák

 **VIGYÁZAT!** Az ebben a részben ismertetett műveletek elvégzése előtt olvassa el a számítógéphez kapott biztonsági utasításokat. A biztonsági kérdések terén leginkább bevált gyakorlatokkal kapcsolatos további útmutatások a **Regulatori Compliance (Szabályozási megfelelés)** honlapján olvashatók a www.dell.com/regulatory_compliance oldalon.

Ellenőrizze a billentyűzet kábelét —

- Ellenőrizze, hogy a billentyűzet stabilan csatlakozik a számítógépre.
- Állítsa le a számítógépet (lásd: [Mielőtt elkezdene dolgozni a számítógép belsejében](#)), a számítógép szerelési folyamatábrájának megfelelően csatlakoztassa a billentyűzetet, majd indítsa újra a számítógépet.
- Ellenőrizze, hogy a kábel nincs-e megsérülve vagy kikopva, illetve ellenőrizze, hogy a csatlakozótűk nem hajlottak-e el vagy nem törtek-e el. Az elgömbült tűket egyenesítse ki.
- Távolítsa el a billentyűzet hosszabbító kábeleket, és a billentyűzetet csatlakoztassa közvetlenül a számítógépre.

Tesztelje a billentyűzetet — A számítógépre csatlakoztasson egy megfelelően működő billentyűzetet, és próbálja meg használni a billentyűzetet.

Futtassa le a Hardver hibaelhárítót — Lásd: [Hardver hibaelhárítás](#).

Lefagyások és szoftverproblémák


 **VIGYÁZAT!** Az ebben a részben ismertetett műveletek elvégzése előtt olvassa el a számítógéphez kapott biztonsági utasításokat. A biztonsági kérdések terén leginkább bevált gyakorlatokkal kapcsolatos további útmutatások a **Regulatori Compliance (Szabályozási megfelelés)** honlapján olvashatók a www.dell.com/regulatory_compliance oldalon.

A számítógép nem indul el

Ellenőrizze a diagnosztikai jelzőfényeket — Lásd: [Üzemjelző fények](#).

Ellenőrizze a tápcsatlakozást a számítógéphez és a fali csatlakozóaljzathoz

A számítógép nem reagál

 **FIGYELMEZTETÉS:** Ha az operációs rendszert nem tudja szabályosan leállítani, adatokat veszthet.


Kapcsolja ki a számítógépet — Ha a számítógép a billentyűzetre vagy az egér mozgatására nem reagál, a tápellátás gombot 8 - 10 másodpercig (amíg ki nem kapcsol) nyomva tartva kapcsolja ki a számítógépet, majd indítsa újra a számítógépet.

Program nem reagál

A program leállítása —

1. AFeladatkezelőbe való belépéshez nyomja le egyszerre a <Ctrl><Shift><Esc> gombot.
2. Kattintson az **Alkalmazások** fülre.
3. Kattintással válassza ki a programot, amely nem válaszol.
4. Kattintson a **Feladat befejezése** gombra.

Egy program ismételten lefagy

 **MEGJEGYZÉS:** A legtöbb szoftver rendszerint rendelkezik telepítési útmutatóval a saját dokumentációjában vagy CD-n, DVD-n.

Olvassa át a **szoftver dokumentációját** — Szükség esetén távolítsa el, majd telepítse újra a programot.

A program régebbi Windows operációs rendszerre készült

Futassa a **Program kompatibilitás varázslót** —

Windows XP:

A Program kompatibilitás varázsló úgy konfigurálja a programot, hogy az nem-XP operációs rendszerhez hasonló környezetben is futhasson.

1. Kattintson a következőkre: **Start® Programok® Kellékek® Program kompatibilitás varázsló® Tovább.**
2. Kövesse a kijelzőn megjelenő utasításokat.

Windows Vista:

A Program-kompatibilitás varázsló úgy konfigurálja a programot, hogy az nem Windows Vista operációs rendszerhez hasonló környezetben fusson.

1. Kattintson a következőkre: **Start**  **Vezérlőpult** **Programok** **Régebbi program használata ezzel a Windows verzióval**
2. Az üdvözlő képernyőn kattintson a **Tovább** gombra.
3. Kövesse a kijelzőn megjelenő utasításokat.

Egyszínű kék képernyő jelenik meg

Kapcsolja ki a számítógépet — Ha a számítógép a billentyűzetre vagy az egér mozgatására nem reagál, a tápellátás gombot 8 - 10 másodpercig (amíg ki nem kapcsol) nyomva tartva kapcsolja ki a számítógépet, majd indítsa újra a számítógépet.

Egyéb szoftver-problémák

Hibaelhárítási információkért tanulmányozza a szoftver dokumentációját, vagy érdeklődjön agyártótól. —

- Győződjön meg róla, hogy a program kompatibilis a számítógépére telepített operációs rendszerrel.
- Győződjön meg róla, hogy a számítógép megfelel a szoftver futtatásához szükséges minimális hardverkövetelményeknek. További információkért olvassa el a szoftver dokumentációját.
- Győződjön meg róla, hogy a program telepítése és konfigurációja megfelelő.
- Ellenőrizze, hogy az eszköz illesztőprogramok nem ütköznek a programmal.
- Szükség esetén távolítsa el, majd telepítse újra a programot.

Azonnal készítsen biztonsági mentést a fájljairól

Vírusirtó programmal vizsgálja át a merevlemezt, a hajlékonylemezeket, CD-ket vagy a DVD-ket.

Mentsen el, és zárjon be minden nyitott fájlt vagy programot, majd a Start menün keresztül állítsa le a számítógépet

Memória problémák

 **VIGYÁZAT!** Az ebben a részben ismertetett műveletek elvégzése előtt olvassa el a számítógéphez kapott biztonsági utasításokat. A biztonsági kérdések terén leginkább bevált gyakorlatokkal kapcsolatos további útmutatások a **Regulatori Compliance (Szabályozási megfelelés)** honlapján olvashatók a www.dell.com/regulatory_compliance oldalon.


Ha nem elegendő memóriára utaló üzenetet kap —

- Mentse el és zárja be a nyitva lévő fájlokat, lépjen ki a megnyitott programokból, és nézze meg, hogy ez megoldotta-e a problémát.
- A szoftver dokumentációjában olvassa el a minimális memória követelményekre vonatkozó részt. Ha szükséges, bővítse a memóriát (lásd: [Memóriamodul cseréje vagy hozzáadása](#)).
- Vegye ki és helyezze vissza a memóriamodulokat, hogy meggyőződjön a számítógép és a memóriamodulok közötti kommunikáció zavartalan működéséről.
- Futtassa a Dell Diagnostics programot (lásd: [Dell Diagnostics](#)).

Ha más memóriaproblémát tapasztal —

- Vegye ki és helyezze vissza a memóriamodulokat (lásd: [Memóriamodul cseréje vagy hozzáadása](#)), hogy meggyőződjön a számítógép és a memóriamodulok közötti kommunikáció zavartalan működéséről.
- Kövesse a memória bővítésére vonatkozó útmutatásokat.
- Ellenőrizze, hogy a memóriát, amelyet használ, a számítógép támogatja-e. Bővebb információt a számítógép által támogatott memóriákról lásd a számítógép *Beállítás és gyors referencia útmutatójának* "Műszaki adatok" részében.
- Futtassa a Dell Diagnostics programot (lásd: [Dell Diagnostics](#)).

Egér problémák

 **VIGYÁZAT!** Az ebben a részben ismertetett műveletek elvégzése előtt olvassa el a számítógéphez kapott biztonsági utasításokat. A biztonsági kérdések terén leginkább bevált gyakorlatokkal kapcsolatos további útmutatások a **Regulatori Compliance (Szabályozási megfelelés)** honlapján olvashatók a www.dell.com/regulatory_compliance oldalon.

Ellenőrizze az egér kábelét —

- Ellenőrizze, hogy a kábel nincs-e megsérülve vagy kikopva, illetve ellenőrizze, hogy a csatlakozótűk nem hajlottak-e el vagy nem törtek-e el. Az elgörbült tűket egyenesítse ki.
- Távolítsa el az egér hosszabbító kábeleket, és az egeret csatlakoztassa közvetlenül a számítógépre.
- A számítógép telepítési ábrájának megfelelően ellenőrizze, hogy az egér kábele megfelelően csatlakozik-e.

Indítsa újra a számítógépet —

1. A **Start** menü megjelenítéséhez nyomja le egyszerre a <Ctrl><Esc> gombokat.
2. Nyomja meg az <u> gombot, majd a fel és le nyílombokkal jelölje ki a **Shut down** (Leállítás) vagy **Turn Off** (Kikapcsolás) elemet, ezután nyomja meg az <Enter> gombot.
3. Miután a számítógép kikapcsolt, a telepítési ábrának megfelelően csatlakoztassa az egér kábelét.
4. Kapcsolja be a számítógépet.

Tesztelje az egeret — A számítógépre csatlakoztasson egy megfelelően működő egeret, és próbálja meg használni az egeret.

Ellenőrizze az egér beállításait —

Windows XP

1. Kattintson a következőkre: **Start**® **Vezérlőpult**® **Egér**.
2. Szükség szerint módosítsa a beállításokat.


Windows Vista:

1. Kattintson a következőkre: **Start** ® **Vezérlőpult**® **Hardver és hang**® **Egér**.
2. Szükség szerint módosítsa a beállításokat.

Telepítse újra az egér illesztőprogramját

Futtassa le a **Hardver hibaelhárítót** — Lásd: [Hardver hibaelhárítás](#).

Hálózati problémák

 **VIGYÁZAT!** Az ebben a részben ismertetett műveletek elvégzése előtt olvassa el a számítógéphez kapott biztonsági utasításokat. A biztonsági kérdések terén leginkább bevált gyakorlatokkal kapcsolatos további útmutatások a **Regulatori Compliance (Szabályozási megfelelés)** honlapján olvashatók a www.dell.com/regulatory_compliance oldalon.

Ellenőrizze a hálózati kábel csatlakozásait — Gondoskodjon arról, hogy a hálózati kábel stabilan csatlakozzon a számítógép hátoldalán található hálózati csatlakozó aljzatra, valamint a hálózati aljzatra.


A számítógép hátulján ellenőrizze a hálózati jelzőfényt — Ha a kapcsolat integritását jelző fény (lásd a *Beállítási és gyors referencia útmutató* "A számítógép" című fejezetét) nem világít, nincs hálózati kommunikáció. Cserélje ki a hálózati kábelt.

Indítsa újra a számítógépet, és jelentkezzen be újra

Ellenőrizze a hálózati beállításait — Forduljon a hálózati rendszergazdához vagy ahhoz a személyhez, aki beállította a hálózatát, annak érdekében, hogy ellenőrizhesse, a hálózati beállításai helyesek, és a hálózat működik.

Futtassa le a **Hardver hibaelhárítót** — Lásd: [Hardver hibaelhárítás](#).

Tápellátással kapcsolatos problémák

 **VIGYÁZAT!** Az ebben a részben ismertetett műveletek elvégzése előtt olvassa el a számítógéphez kapott biztonsági utasításokat. A biztonsági kérdések terén leginkább bevált gyakorlatokkal kapcsolatos további útmutatások a **Regulatori Compliance (Szabályozási megfelelés)** honlapján olvashatók a www.dell.com/regulatory_compliance oldalon.

Ha a tápellátás fénye kéken világít, és a számítógép nem reagál — Lásd: [Üzemjelző fények](#).

Ha az üzemjelző fény kék színnel villog — A számítógép készenléti állapotban van. A normál működés visszaállításához nyomjon meg egy gombot a billentyűzeten, mozgassa az egeret, vagy nyomja meg a főkapcsolót.

Ha az üzemjelző fény nem világít — A számítógép ki van kapcsolva vagy nem kap áramot.

- A tápkábelt dugja vissza a számítógép hátoldalán lévő tápellátó aljzatba és csatlakoztassa a hálózati feszültségre.
- Az elosztókat, a hosszabbító kábeleket és az egyéb feszültségvédő készülékeket kiiktatva ellenőrizze, hogy a számítógép megfelelően működik.
- Ellenőrizze, hogy az elosztó be van dugva fali csatlakozóaljzatba, és a kapcsolója be van kapcsolva.
- Ellenőrizze, hogy a hálózati csatlakozó megfelelően működik-e egy másik készülékkel, például egy lámpával.
- Gondoskodjon arról, hogy a fő tápkábel és az előlap kábele biztonságosan csatlakozzon az alaplaphoz (lásd: [Alaplapi alkatrészek](#)).

Ha az üzemjelző fény sárga színnel villog, hangkód: 3 — A számítógép áram alatt van, de lehet, hogy az alaplapp meghibásodott.

- Gondoskodjon arról, hogy a feszültség választó kapcsoló (ha van) a helyi váltóáramú feszültségnek megfelelő állásban legyen.
- Ellenőrizze, hogy valamennyi alkatrész és kábel megfelelően van-e beszerelve, és biztonságosan csatlakozik-e az alaplaphoz (lásd: [Alaplapi alkatrészek](#)).


Ha az üzemjelző fény sárga színnel folyamatosan világít — Valamelyik eszköz meghibásodott, vagy helytelenül lett telepítve.

- Győződjön meg róla, hogy a processzor tápkábele biztosan csatlakozik az alaplapp tápellátó csatlakozójába (POWER2) (lásd: [Alaplapi alkatrészek](#)).
- Vegye ki, majd szerelje vissza a memóriamodulokat (lásd [Memóriamodul cseréje vagy hozzáadása](#)).
- Távolítsa el, majd helyezzen vissza minden bővítőkártyát, beleértve a grafikus kártyákat is (lásd: [PCI és PCI Express kártya](#)).

Zárja ki az interferenciaforrásokat — Az interferencia néhány lehetséges oka:

- Tápkábel, a billentyűzet és az egér hosszabbítókábelei
- Túl sok készülék csatlakozik egy elosztóra
- Több elosztó csatlakozik egy hálózati csatlakozóra

Nyomtató problémák

 **VIGYÁZAT!** Az ebben a részben ismertetett műveletek elvégzése előtt olvassa el a számítógéphez kapott biztonsági utasításokat. A biztonsági kérdések terén leginkább bevált gyakorlatokkal kapcsolatos további útmutatások a **Regulatori Compliance (Szabályozási megfelelés)** honlapján olvashatók a www.dell.com/regulatory_compliance oldalon.

 **MEGJEGYZÉS:** Ha a nyomtatóval kapcsolatban van szüksége műszaki támogatásra, forduljon a nyomtató gyártójához.

Olvassa át a nyomtató dokumentációját — Olvassa el a nyomtató dokumentációjának a telepítésre és a hibaelhárításra vonatkozó részeit.

Győződjön meg a nyomtató bekapcsolt állapotáról

Ellenőrizze a nyomtatókábel csatlakozásait —

- A kábelcsatlakozásokra vonatkozó információkért olvassa el a nyomtató dokumentációját.
- Ellenőrizze, hogy a nyomtatókábelek stabilan csatlakoznak a nyomtatóra és a számítógépre.


Ellenőrizze az elektromos csatlakozóaljzatot — Ellenőrizze, hogy a hálózati csatlakozó megfelelően működik-e egy másik készülékkel, például egy lámpával.

Ellenőrizze, hogy a Windows felismeri a nyomtatót —

Windows XP:


1. Kattintson a következőkre: **Start® Vezérlőpult® Nyomtatók és más hardverek® Telepített nyomtatók és faxok.**
2. Ha a nyomtató szerepel a listában, az egér jobb oldali gombjával kattintson a nyomtató ikonra.
3. Kattintson a **Tulajdonságok® Portok** lehetőségre. A párhuzamos nyomtató esetén a **Nyomtatás következő port(ok)ra:** beállítás legyen **LPT1 (Nyomtató port)**. A USB nyomtató esetén a **Nyomtatás következő port(ok)ra:** beállítása **USB** legyen.

Windows Vista:

1. Kattintson a következőkre: **Start  Vezérlőpult® Hardver és hang® Nyomtató.**
2. Ha a nyomtató szerepel a listában, az egér jobb oldali gombjával kattintson a nyomtató ikonra.
3. Kattintson a **Tulajdonságok, majd a Portok** elemre.
4. Szükség szerint módosítsa a beállításokat.

Telepítse újra a nyomtató illesztőprogramját — A nyomtató illesztőprogramjának újratelepítésével kapcsolatos információkért olvassa el a nyomtató dokumentációját.

Képolvasó problémák

 **VIGYÁZAT!** Az ebben a részben ismertetett műveletek elvégzése előtt olvassa el a számítógéphez kapott biztonsági utasításokat. A biztonsági kérdések terén leginkább bevált gyakorlatokkal kapcsolatos további útmutatások a **Regulatori Compliance (Szabályozási megfelelés) honlapján olvashatók a www.dell.com/regulatory_compliance oldalon.**

 **MEGJEGYZÉS:** Ha a képolvasóval kapcsolatban van szüksége műszaki támogatásra, forduljon az eszköz gyártójához.

Olvassa el a képolvasó dokumentációját — Olvassa el a képolvasó dokumentációjának telepítésre és hibaelhárításra vonatkozó részeit.

Képolvasó zárjának kioldása — Ellenőrizze, hogy a képolvasó zárja nyitott állapotban van-e (ha a képolvasó rendelkezik zárófülletel vagy gombbal).

Indítsa újra a számítógépet, és próbálja ki újra a képolvasót

Ellenőrizze a kábelcsatlakozásokat —

- A kábelcsatlakozásokra vonatkozó információkért olvassa el a képolvasó dokumentációját.
- Ellenőrizze, hogy a képolvasó kábelelei stabilan csatlakoznak-e a képolvasóhoz és a számítógéphez.

Ellenőrizze, hogy a Microsoft Windows felismeri a képolvasót —

Windows XP:

1. Kattintson a következőkre: **Start® Vezérlőpult® Nyomtatók és más hardverek® Képbeképezők és kamerák.**
2. Ha a képolvasó szerepel a listában, a Windows felismeri a képbeképezőt.

Windows Vista:


1. Kattintson a következőkre: **Start**  **Vezérlőpult**® **Hardver és hang**® **Képbeolvasók és kamerák**.
2. Ha a képolvasó szerepel a listában, a Windows felismeri a képbeolvasót.

Telepítse újra a képolvasó illesztőprogramját — Utasításokért lásd a képolvasó dokumentációját.

Hang- és hangszóróproblémák

 **VIGYÁZAT!** Az ebben a részben ismertetett műveletek elvégzése előtt olvassa el a számítógéphez kapott biztonsági utasításokat. A biztonsági kérdések terén leginkább bevált gyakorlatokkal kapcsolatos további útmutatások a **Regulatori Compliance (Szabályozási megfelelés)** honlapján olvashatók a www.dell.com/regulatory_compliance oldalon.

Nem szól a hang a hangszórókból

 **MEGJEGYZÉS:** Az MP3- vagy más médialejátszók hangerőszabályozása érvényteleníthetik a Windows hangerő beállításait. Mindig ellenőrizze, hogy a médialejátszó(k) hangja nincs-e lehalkítva vagy kikapcsolva.

Ellenőrizze a hangszórókábel csatlakozásait — A hangszórókat csatlakoztassa a hangszóróhoz kapott telepítési ábra szerint. Ha hangkártát vásárolt, ellenőrizze, hogy a hangszórók a kártyára csatlakoznak-e.

Ellenőrizze, hogy a mélysugárzó és a hangszórók be vannak-e kapcsolva — Lásd a hangszórókhöz kapott telepítési ábrát. Ha a hangszórók hangerőszabályozóval rendelkeznek, a torzítás megszüntetése érdekében, állítsa be a hangerőt, és a mély, illetve a magas hangok erejét.

Állítsa be a Windows hangerőszabályozóját — Kattintson vagy duplán kattintson a képernyő jobb alsó sarkában található hangszóró ikonra. Ellenőrizze, hogy a hangerő megfelelő erősségűre van állítva, és nincs elnémítva.

A fülhallgatót húzza ki a fülhallgató csatlakozóból — A hangszórók hangja automatikusan kikapcsol, ha a számítógép elülső panelén található fülhallgató csatlakozóba fülhallgatót csatlakoztat.

Ellenőrizze az elektromos csatlakozóaljzatot — Ellenőrizze, hogy a hálózati csatlakozó megfelelően működik-e egy másik készülékkel, például egy lámpával.

Zárja ki a lehetséges interferenciaforrásokat — Az interferencia ellenőrzéséhez kapcsolja ki a közelben működő ventilátorokat, fluoreszkáló lámpákat vagy halogén lámpákat.

Futtassa le a hangszóró diagnosztikát

Telepítse újra a hangvezérlő illesztőprogramját


Futtassa le a Hardver hibaelhárítót — Lásd: [Hardver hibaelhárítás](#).


Nem szól a hang a fülhallgatóban

Ellenőrizze a fülhallgató kábelcsatlakozásokat — Ellenőrizze, hogy a fülhallgató kábele stabilan csatlakozik a fülhallgató csatlakozó aljzatba (lásd: [A számítógép belseje](#)).


Állítsa be a Windows hangerőszabályozóját — Kattintson vagy duplán kattintson a képernyő jobb alsó sarkában található hangszóró ikonra. Ellenőrizze, hogy a hangerő megfelelő erősségűre van állítva, és nincs elnémítva.

Videó és monitor problémák

 **VIGYÁZAT!** Az ebben a részben ismertetett műveletek elvégzése előtt olvassa el a számítógéphez kapott biztonsági utasításokat. A biztonsági kérdések terén leginkább bevált gyakorlatokkal kapcsolatos további útmutatások a **Regulatori Compliance (Szabályozási megfelelés)** honlapján olvashatók a www.dell.com/regulatory_compliance oldalon.

 **FIGYELMEZTETÉS:** Ha a számítógépben telepített PCI grafikus kártya található, további grafikus kártyák telepítéséhez nincs szükség a kártya eltávolításához; mindemellett, a kártyára hibaelhárítási célokból szükség van. Ha a kártyát eltávolítja, tárolja biztonságos helyen. A grafikus kártyára vonatkozó információkért látogasson el ide: support.dell.com.

A képernyő üres

 **MEGJEGYZÉS:** A hibaelhárítási műveletekért olvassa el a monitor dokumentációját.

A képernyő nehezen olvasható

Ellenőrizze a monitorkábel-csatlakozásokat —

- Győződjön meg róla, hogy a monitorkábel a megfelelő videokártyához van csatlakoztatva.
- Ha opcionális DVI-VGA adaptert használ, ellenőrizze, hogy az adapter megfelelően csatlakozik a grafikus kártyához és a monitorhoz.
- A számítógép telepítési ábrájának megfelelően csatlakoztassa az egér kábelét.
- Távolítsa el a monitorkábel hosszabbítókat, és a monitort csatlakoztassa közvetlenül a számítógépre.
- Cserélje fel a számítógép és a monitor tápkábelét, így ellenőrizheti, hogy a monitor tápkábele a hibás-e.
- Ellenőrizze, hogy a csatlakozótűk nem hajlottak el vagy nem törtek-e el (a monitor csatlakozók esetén normális, ha hiányoznak tűk).

Ellenőrizze a monitor üzemjelző fényét —

- Ha az üzemjelző fény világít vagy villog, a monitor kap áramot.
- Ha az üzemjelző fény nem világít, a monitor bekapcsolásához nyomja meg erősen a gombot.
- Ha az üzemjelző fény villog, normál működés visszaállításához nyomjon meg egy gombot a billentyűzeten vagy mozgassa az egeret.

Ellenőrizze az elektromos csatlakozóaljzatot — Ellenőrizze, hogy a hálózati csatlakozó megfelelően működik-e egy másik készülékkel, például egy lámpával.

Ellenőrizze a diagnosztikai fényeket — Lásd: [Üzemjelző fények](#).

Ellenőrizze a monitor beállításait — A kontraszt és a fényerő beállítására, a monitor lemágnesezésére (demagnetizálására) és a monitor öntesztjének futtatására vonatkozó információkért lásd a monitor dokumentációját.

A mélysugárzót helyezze távolabb a monitortól — Ha a hangszóró rendszer mélysugárzót tartalmaz, gondoskodjon arról, hogy a mélysugárzó legalább 60 centiméterre legyen a monitortól.

A monitort vigye távolabb a külső áramforrásoktól — A ventilátorok, fluoreszkáló lámpák, halogén lámpák és egyéb elektromos készülékek a képernyőképet *elmosódottá* tehetik. Az interferencia ellenőrzése érdekében, kapcsolja ki a közelben működő készülékeket.

A napfény okozta tükröződés és az esetleges interferencia megszüntetése érdekében forgassa el a monitort

Állítsa be a Windows képernyő beállításokat —

Windows XP:

1. Kattintson a következőkre: **Start® Vezérlőpult® Megjelenés és témák**.
2. Kattintson a területre, amelyet módosítani kíván, vagy kattintson a **Képernyő** ikonra.
3. Próbálja ki különböző **Színminőség** és **Képernyőfelbontás** beállításokat.

Windows Vista:

1. Kattintson a következőkre: Start  * **Vezérlőpult**® **Hardver és hang**® **Testreszabás**® **Képernyő-beállítások**.
2. Igény szerint állítsa be a **Felbontás** és a **Színbeállítások** lehetőségeket.

A 3D képminőség gyenge

Ellenőrizze a grafikus kártya tápkábel csatlakozását — Ellenőrizze, hogy a grafikus kártya/kártyák tápkábele megfelelően csatlakozik-e a kártyához.

Ellenőrizze a monitor beállításait — A kontraszt és a fényerő beállítására, a monitor lemágnesezésére (demagnetizálására) és a monitor öntesztjének futtatására vonatkozó információkért lásd a monitor dokumentációját.

Csak a képernyő egy része olvasható

Csatlakoztasson egy külső monitort —

1. Kapcsolja ki a számítógépet, és csatlakoztasson hozzá egy külső monitort.
2. Kapcsolja be a számítógépet és a monitort, majd állítsa be a monitor fényerejét és kontrasztját.


Amennyiben a külső monitor működik, lehetséges, hogy a számítógép kijelzője vagy a videovezérlő meghibásodott. Lépjen kapcsolatba a Dell-lel (lásd [Kapcsolatba lépés a Dell-lel](#)).

Dell Technical Update szolgálat

A Dell Technical Update szolgáltatás proaktív e-mail értesítéseket küld a számítógépét érintő szoftver- és hardverfrissítésekről. A szolgáltatás ingyenes, a tartalma, formátuma és az értesítések gyakorisága pedig személyre szabhatóan beállítható.

A Dell Technical Update szolgáltatásra való feliratkozáshoz látogasson el a support.dell.com/technicalupdate webcímre.

Dell Support Utility

A Dell Support segédprogram telepítve van a számítógépen és a tálcán található Dell Support,  , ikonon, vagy a **Start** gombon keresztül elérhető. Használja ezt a segédprogramot hogy a számítógépes környezet saját maga végezze el a karbantartást, szoftver-frissítést.

A Dell Support segédprogram indítása

Indítsa a Dell Support segédprogramot a tálcán levő  ikonnal vagy a **Start** menüből.


Amennyiben a Dell Support ikon nem jelenik meg a tálcán:

1. Kattintson **Start**® **All Programs**® **Dell Support**® **Dell Support Settings**.
2. Győződjön meg róla, hogy a **Show icon on the taskbar (Ikon mutatása a tálcán)** lehetőség be van jelölve.



MEGJEGYZÉS: Ha a Dell Support segédprogram nem elérhető a **Start** menün keresztül, látogassa meg a support.dell.com címet és töltsse le onnan a szoftvert.

A Dell Support segédprogram testreszabott az Ön számítógépének környezetére.


A tálcán levő  ikon különbözőképpen működik ha egyet, kettőt vagy jobb egér gombbal kattint rajta.

Kattintás a Dell Support ikonon

Kattintson bal vagy jobb gombbal a  ikonon a következő feladatok elvégzéséhez:

- Ellenőrizze a számítógép környezetét.
- Tekintse meg a Dell Support segédprogram beállításait.
- A Dell Support segédprogram súgójának indítása.
- Gyakran ismételt kérdések megtekintése.
- Tudjon meg többet a Dell Support segédprogramról.
- Kapcsolja ki a Dell Support segédprogramot.

Dupla kattintás a Dell Support ikonon

Kattintson kettőt a  ikonon a számítógép környezetének kézi ellenőrzéséhez, gyakran ismételt kérdések megtekintéséhez, a Dell Support segédprogram súgójának elindításához és a Dell Support beállításainak megtekintéséhez.

Bővebb információkért a Dell Support segédprogramról, kattintson a kérdőjelre (?) a **Dell Support** képernyő tetején

[Vissza a Tartalomjegyzék oldalra](#)

Munka a számítógép belsejében

Dell™ Vostro™ 420/220/220s Szerelési útmutató

- [Ajánlott eszközök](#)
- [Mielőtt elkezdene dolgozni a számítógép belsejében](#)
- [A számítógép belseje](#)
- [Alaplapi alkatrészek](#)
- [Miután befejezte a munkát a számítógép belsejében](#)

Ez a fejezet a számítógép alkatrészeinek ki- és beszerelését ismerteti. Ha másképp nem írja, minden művelet feltételezi, hogy:

- Végrehajtotta a következő szakaszokban leírt lépéseket: [Munka a számítógép belsejében](#).
- Elolvasta a számítógépével szállított biztonsági útmutatásokat.
- Komponensek cseréjekor Ön már eltávolította az eredetit, ha azt telepítve volt.



MEGJEGYZÉS: A számítógép színe és bizonyos alkatrészek különbözhetnek a dokumentumban leírtaktól.

Ajánlott eszközök

A jelen dokumentumban szereplő eljárások a következő eszközöket igényelhetik:

- Kis, laposélű csavarhúzó
- Csillagcsavarhúzó
- Kis műanyag vonalzó
- Flash BIOS-frissítés (lásd a Dell támogatási weboldalát a support.dell.com címen).

Mielőtt elkezdene dolgozni a számítógép belsejében

Végezze el a következő óvintézkedéseket a számítógép potenciális károsodásának elkerülése és a saját biztonsága érdekében.



VIGYÁZAT! A számítógép belsejében végzett munka előtt olvassa el figyelmesen a számítógéphez mellékelt biztonsági tudnivalókat. A biztonsági kérdések terén leginkább bevált gyakorlatokkal kapcsolatos további útmutatások a Regulatory Compliance (Szabályozási megfelelés) honlapján olvashatók a www.dell.com/regulatory_compliance oldalon.



VIGYÁZAT! Számos javítást csak hivatalos szervizszakember végezhet el. A felhasználó csak azokat a hibaelhárítási és egyszerű javítási műveleteket végezheti el, amelyeket a termékdokumentáció ismertet, vagy amelyekre a telefonos szolgálattól vagy támogató csapatától utasítást kap. A Dell által nem jóváhagyott szervizelés okozta károkért a jótállás nem érvényes. Olvassa el az alábbi, a terméket kísérő biztonsági utasításokat.



FIGYELMEZTETÉS: A kábelek kihúzásakor ne magát a kábelt, hanem a csatlakozót vagy a húzófület húzza meg. Néhány kábel csatlakozója reteszelő kialakítással van ellátva; a kábel eltávolításakor kihúzás előtt a retesz kioldófülét meg kell nyomni. Miközben kihúzza, tartsa egyenesen a csatlakozódugókat, hogy a csatlakozótűk ne görbüljenek el. A tápkábelek csatlakoztatása előtt szintén ellenőrizze azok megfelelő helyzetét és igazítását.



FIGYELMEZTETÉS: A számítógép károsodásának elkerülése érdekében végezze el az alábbi műveleteket, mielőtt a számítógép belsejébe nyúl.

1. Győződjön meg arról, hogy a munkaasztal sima és tiszta, hogy megelőzze a számítógép fedelének karcosodását.
2. Kapcsolja ki a számítógépet (lásd [A számítógép kikapcsolása](#)).

➔ **FIGYELMEZTETÉS:** A hálózati kábel lecsatolásakor először húzza ki a kábelt a számítógépből, majd a hálózati eszközből.

3. Húzzon ki minden telefonkábel és hálózati kábelt a számítógépből.
4. Áramtalanítsa a számítógépet és minden csatolt eszközt.
5. Nyomja meg és tartsa benyomva a tápellátás gombot áramtalanítás alatt, hogy az alaplapot földelje.

➔ **FIGYELMEZTETÉS:** Mielőtt bármihez is hozzányúlna a számítógép belsejében, földelje le saját testét, érintsen meg egy festetlen fémfelületet a számítógép hátulján. Munka közben időről időre érintsen meg egy festetlen fémfelületet, hogy levezesse az időközben felgyűlt statikus elektromosságot, ami károsíthatná a belső alkatrészeket.

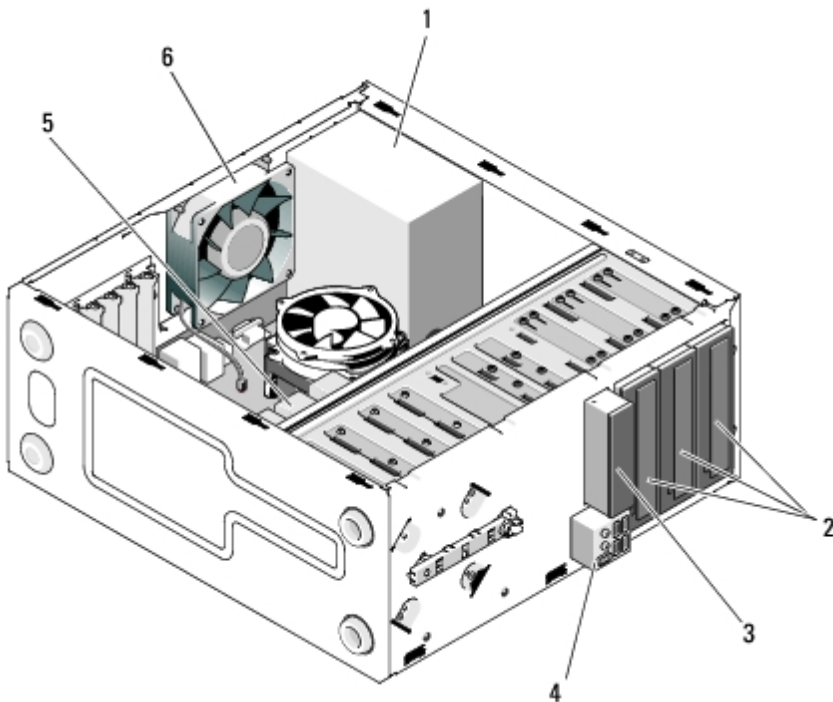
A számítógép kikapcsolása

➔ **FIGYELMEZTETÉS:** Az adatvesztés elkerülése érdekében a számítógép kikapcsolása előtt mentsen el és zárjon be minden megnyitott fájlt.

1. Állítsa le az operációs rendszert:
2. Győződjön meg arról, hogy mind a számítógép, mind a csatlakoztatott eszközök ki vannak kapcsolva. Ha az operációs rendszer leállításakor a számítógép és a csatlakoztatott eszközök nem kapcsolódnak ki automatikusan, a bekapcsológombot mintegy 4 másodpercig tartsa nyomva a kikapcsolásukhoz.

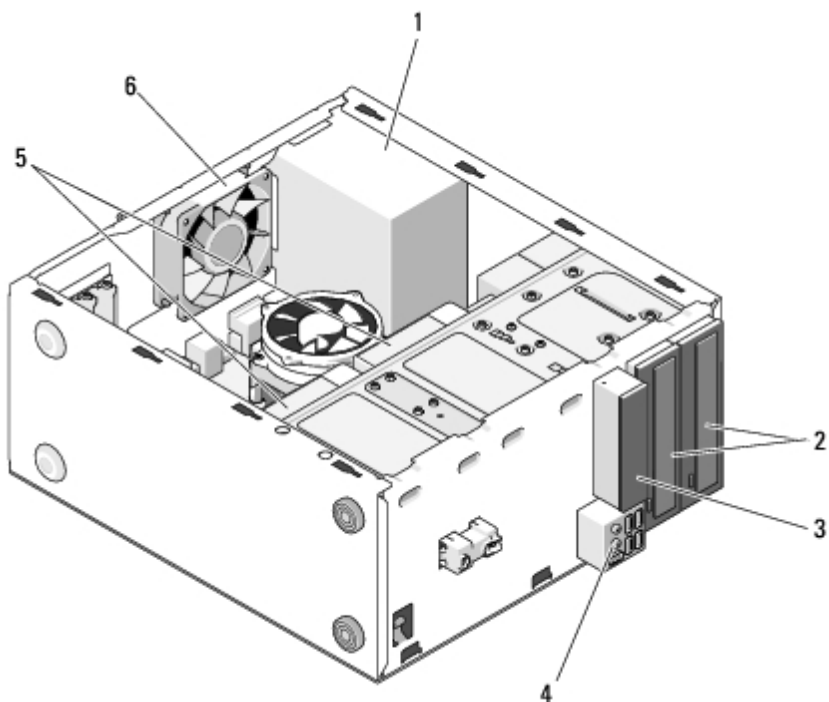
A számítógép belseje

Vostro™ 420



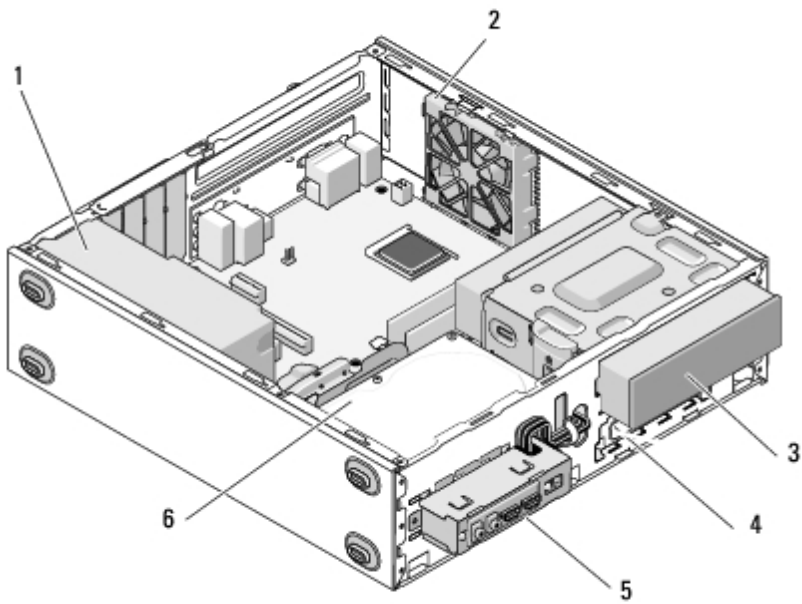
1	tápegység	2	5,25 inches meghajtó-beépítőhelyek (3)
3	kártyaolvasó (külön vásárolható)	4	I/O panel
5	3,5 inches merevlemez meghajtó-beépítőhelyek (4)	6	házventilátor

Vostro 220



1	tápegység	2	5,25 inches meghajtó-beépítőhely (2)
3	kártyaolvasó (külön vásárolható)	4	I/O panel
5	3,5 inches merevlemez meghajtó-beépítőhelyek (2)	6	házventilátor

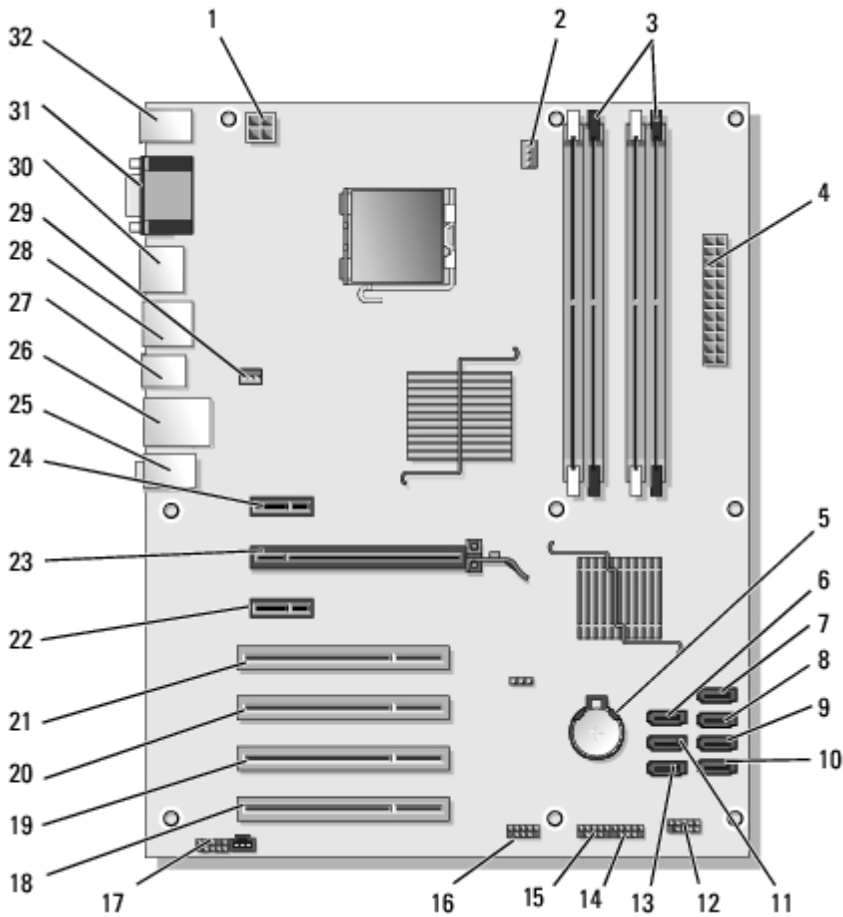
Vostro 220s



1	tápegység	2	háventilátor
3	optikai meghajtó	4	kártyaolvasó (külön vásárolható)
5	I/O panel	6	3,5 inches merevlemez meghajtó-beépítőhelyek (2)

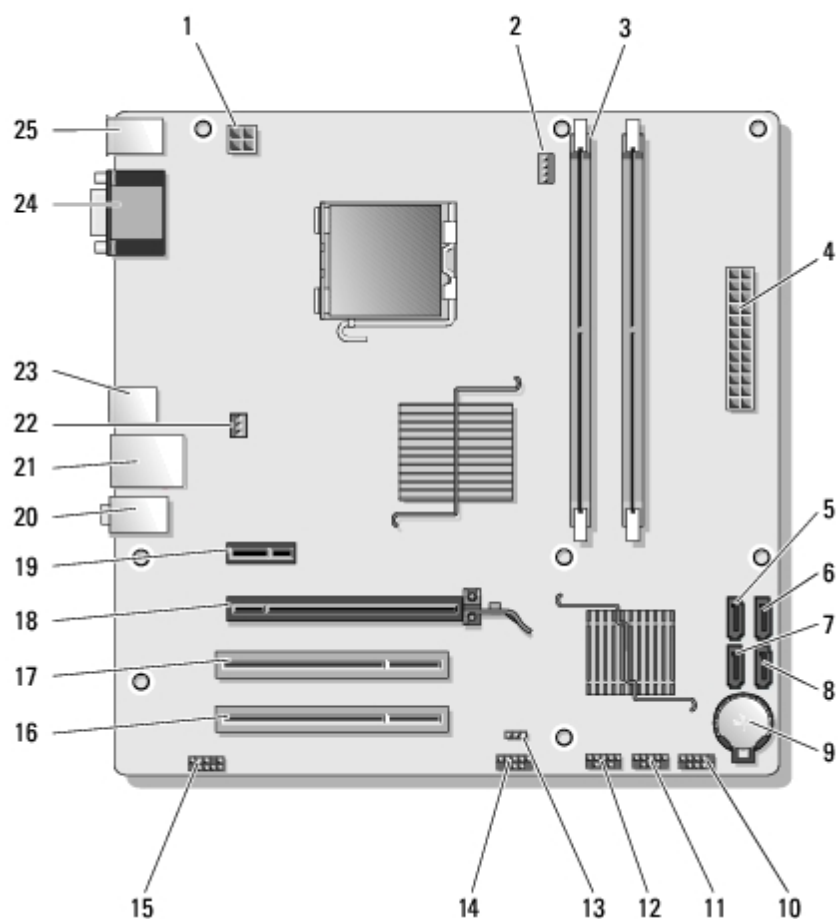
Alaplapi alkatrészek

Vostro 420



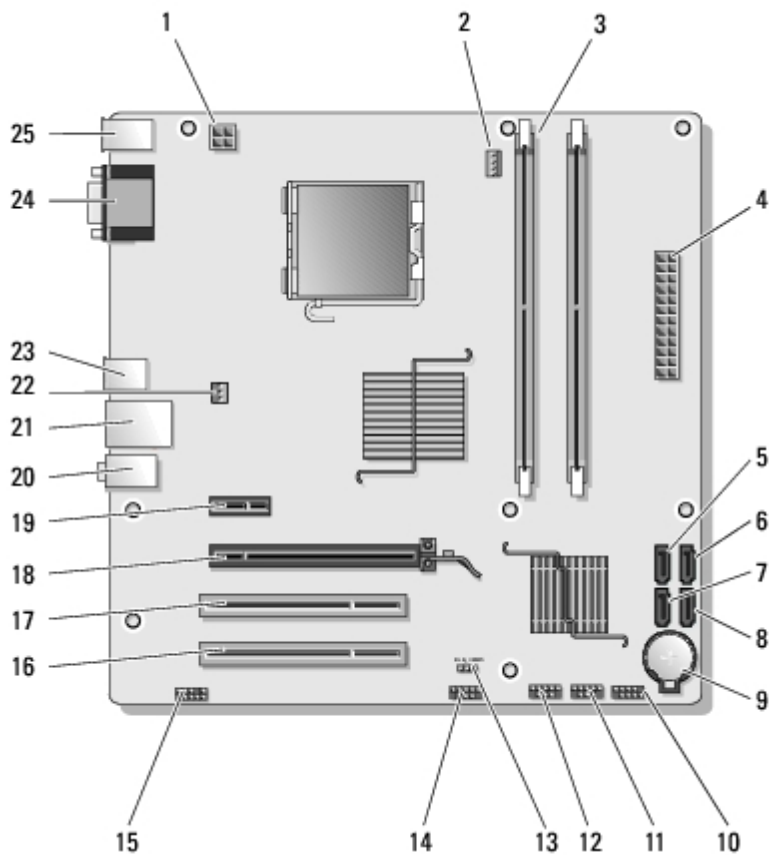
1	tápcsatlakozó (PWR2)	2	processzor hűtőborda/ventillátor egység tápellátás	3	memóriamodul csatlakozók (4) (DIMM_1, DIMM_2, DIMM_3, DIMM_4)
4	fő tápcsatlakozó (PWR1)	5	elemfoglalat	6	serial ATA 5,25-inches meghajtó csatlakozó (SATA4)
7	soros ATA merevlemez meghajtó csatlakozó (SATA3)	8	soros ATA merevlemez meghajtó csatlakozó (SATA2)	9	soros ATA merevlemez meghajtó csatlakozó (SATA1)
10	soros ATA merevlemez meghajtó csatlakozó (SATA0)	11	serial ATA 5,25-inches meghajtó csatlakozó (SATA5)	12	előlapi I/O csatlakozó
13	serial ATA 5,25-inches meghajtó csatlakozó (SATA6)	14	USB1 csatlakozó (az első I/O panelről)	15	USB2 csatlakozó (az első I/O panelről)
16	USB3 alaplapi csatlakozó	17	hangcsatlakozó (F_AUDIO)	18	PCI csatlakozó (PCI4)
19	PCI csatlakozó (PCI3)	20	PCI csatlakozó (PCI2)	21	PCI csatlakozó (PCI1)
22	PCI Express x1 kártya csatlakozó (PCIE_X1 2)	23	PCI Express x16 kártya csatlakozó (PCIE_X16)	24	PCI Express x1 kártya csatlakozó (PCIE_X1 1)
25	hangcsatlakozók	26	egy LAN és két USB port	27	USB-portok (2)
28	USB-portok (2) és E-SATA csatlakozó	29	házventilátor csatlakozó	30	kijelző port
31	monitor (VGA) és párhuzamos portok	32	PS/2 egér és billentyűzet csatlakozók		

Vostro 220



1	tápcsatlakozó (PWR2)	2	processzor hűtőborda/ventilátor egység tápellátás	3	memóriamodul csatlakozók (2)
4	fő tápcsatlakozó (PWR1)	5	soros ATA meghajtó csatlakozó (SATA2)	6	soros ATA meghajtó csatlakozó (SATA1)
7	soros ATA meghajtó csatlakozó (SATA3)	8	soros ATA meghajtó csatlakozó (SATA0)	9	elemfoglalat
10	előlap I/O csatlakozó	11	USB1 alaplap csatlakozó (az első I/O panelről)	12	USB2 alaplap csatlakozó (az első I/O panelről)
13	CMOS áthidaló (CLEAR CMOS)	14	USB3 alaplap csatlakozó	15	hangcsatlakozó (AUDIO1) (az első I/O panelről)
16	PCI csatlakozó (PCI1)	17	PCI csatlakozó (PCI2)	18	PCI Express x16 kártya csatlakozó (PCIE_X16)
19	PCI Express x1 kártya csatlakozó (PCIE_X1)	20	hangcsatlakozók	21	egy LAN és két USB port
22	házentilátor tápellátás	23	USB-portok (2)	24	monitorcsatlakozó (VGA)
25	PS/2 egér és billentyűzet csatlakozók				

Vostro 220s:




1	tápcsatlakozó (PWR2)	2	processzor hűtőborda/ventillátor egység tápellátás	3	Memória modul csatlakozók (2)
4	fő tápcsatlakozó (PWR1)	5	soros ATA meghajtó csatlakozó (SATA2)	6	soros ATA meghajtó csatlakozó (SATA1)
7	soros ATA meghajtó csatlakozó (SATA3)	8	soros ATA meghajtó csatlakozó (SATA0)	9	elemfoglalat
10	előlap I/O csatlakozó	11	USB1 alaplap csatlakozó (az első I/O panelről)	12	USB2 alaplap csatlakozó (az első I/O panelről)
13	CMOS áthidaló (CLEAR CMOS)	14	USB3 alaplap csatlakozó	15	hangcsatlakozó (AUDIO1) (az első I/O panelről)
16	PCI csatlakozó (PCI1)	17	PCI csatlakozó (PCI2)	18	PCI Express x16 kártya csatlakozó (PCIE_X16)
19	PCI Express x1 kártya csatlakozó (PCIE_X1)	20	hangcsatlakozók	21	egy LAN és két USB port
22	házventilátor tápellátás	23	USB-portok (2)	24	monitorcsatlakozó (VGA)
25	PS/2 egér és billentyűzet csatlakozók				

Miután befejezte a munkát a számítógép belsejében

Miután elvégezte a visszahelyezést, csatlakoztassa a külső eszközöket, kártyákat, kábeleket stb., mielőtt a számítógépet bekapcsolja.

1. Zárja vissza a számítógép oldallapját (lásd: [A számítógép oldallapjának visszaszerelése](#)).
2. Csatlakoztassa az esetleges telefon vagy hálózati kábeleket a számítógépére.

 **FIGYELMEZTETÉS:** Hálózati kábel csatlakoztatásakor először dugja a kábelt a hálózati eszközbe, majd dugja be a számítógépbe.

3. Csatlakoztassa számítógépét és minden hozzá csatolt eszközt elektromos aljzataikra.
4. Kapcsolja be a számítógépet.
5. A Dell Diagnostics futtatásával győződjön meg arról, hogy a számítógép megfelelően működik-e. A *Dell Diagnostics* futtatásával kapcsolatban lásd a *Telepítési és gyors referencia útmutatót*.

[Vissza a Tartalomjegyzék oldalra](#)

A számítógép oldallapja

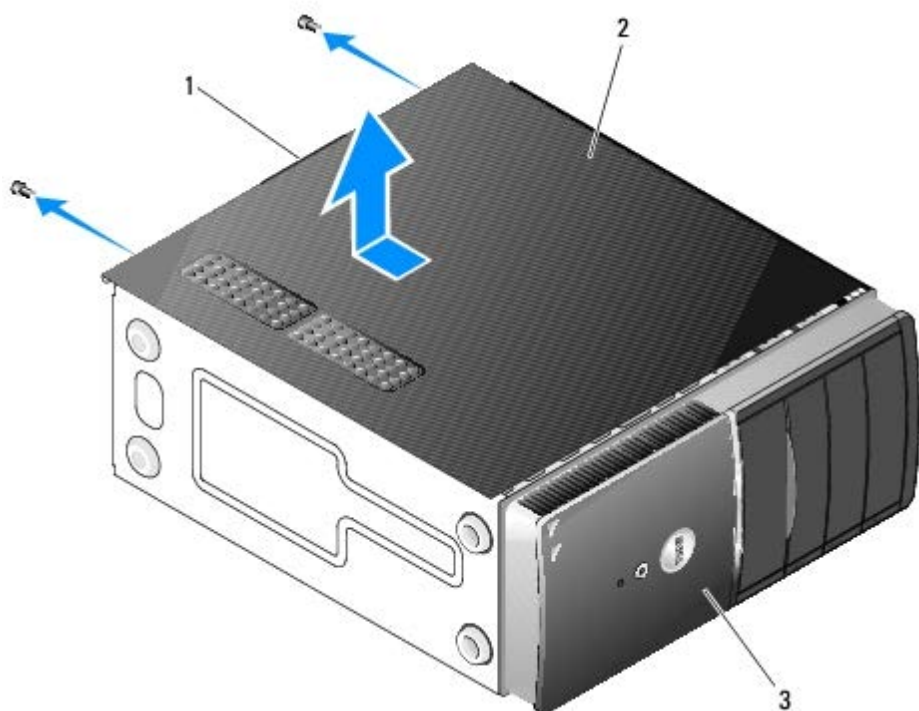
Dell™ Vostro™ 420/220/220s Szerelési útmutató

- [A számítógép oldallapjának eltávolítása](#)
- [A számítógép oldallapjának visszaszerelése](#)

- ⚠ VIGYÁZAT!** A számítógép belsejében végzett munka előtt olvassa el figyelmesen a számítógéphez mellékelt biztonsági tudnivalókat. A biztonsági kérdések terén leginkább bevált gyakorlatokkal kapcsolatos további útmutatások a Regulatory Compliance (Szabályozási megfelelés) honlapján olvashatók a www.dell.com/regulatory_compliance oldalon.
- ⚠ VIGYÁZAT!** Az áramütés elkerülése érdekében a számítógép oldallapjának eltávolítása előtt mindig húzza ki a tápkábelt.
- ⚠ VIGYÁZAT!** Ne használja az eszközt bármilyen leszerelt burkolatokkal (leszerelt számítógépfedél, előlap, tömítőszalag, előlap betéttel stb.).
- ➡ FIGYELMEZTETÉS:** Győződjön meg arról, hogy elégséges hely áll rendelkezésre az asztalon a számítógépnek az eltávolított oldallappal (legalább 30 cm).
- ➡ FIGYELMEZTETÉS:** A számítógép fedél eltávolításának és cseréjének módja a Vostro 420, Vostro 220, és Vostro 220s modelleknél megegyezik; az illusztráció csak példaként szolgál, amely nem feltétlenül tükrözi pontosan az Ön számítógépét.

A számítógép oldallapjának eltávolítása

- Kövesse a következő fejezetben olvasható utasításokat: [Mielőtt elkezdené dolgozni a számítógép belsejében](#).
- Fektesse a számítógépet az oldalára, a fedőlappal felfele.
- Távolítsa el az oldallapot rögzítő két csavart.




1	fogó	2	a számítógép oldallapja
---	------	---	-------------------------

4. A számítógép fedelének eltávolításához markolja meg a fogantyút miközben a számítógép elejéről lehúzza a fedelet, majd emelje le a fedelet a számítógépről.
-

A számítógép oldallapjának visszaszerelése

1. Ellenőrizze a kábelcsatlakozásokat, és rendezze el a kábeleket úgy, hogy ne képezzenek akadályt.
2. Ügyeljen arra, hogy ne maradjon felesleges alkatrész vagy szerszám a számítógép belsejében.
3. Ellenőrizze, hogy az előlap megfelelően csatlakozik a számítógép elejéhez (lásd [Az előlap visszahelyezése](#)).

 **MEGJEGYZÉS:** Az előlapot a fedél előtt kel felhelyezni.

4. A fedelet enyhén ferdén tartva tolja a számítógép eleje felé, amíg a fedélben lévő fém fülek az előlap mellett megfelelően a ház keretébe nem kapaszkodnak.
 5. Győződjön meg róla, hogy a fedőlap megfelelően áll a helyén.
 6. Győződjön meg róla, hogy a fedőlap megfelelően áll a helyén.
 7. Kövesse a következő fejezetben olvasható utasításokat: [Miatán befejezte a munkát a számítógép belsejében](#) .
-

[Vissza a Tartalomjegyzék oldalra](#)

Előlap

Dell™ Vostro™ 420/220/220s Szerelési útmutató

- [Az előlap eltávolítása](#)
- [Az előlap visszahelyezése](#)

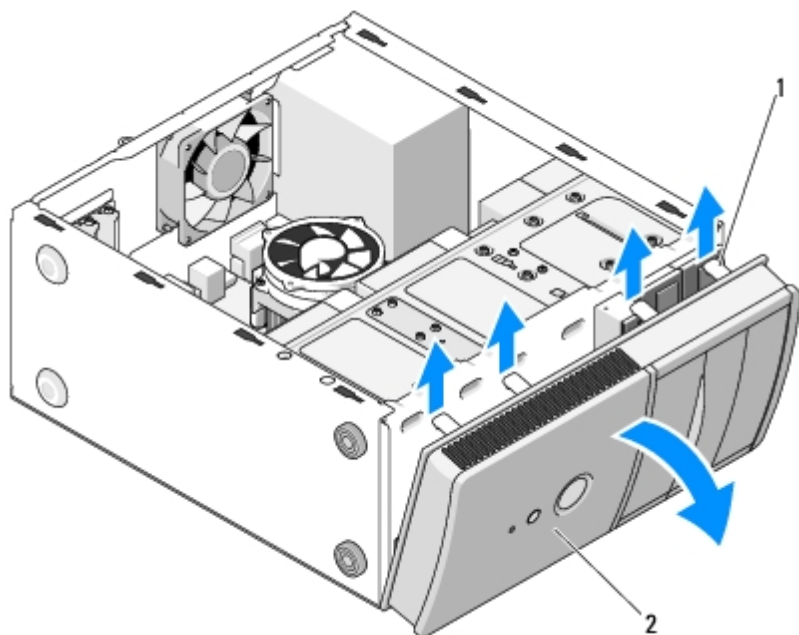
⚠ VIGYÁZAT! A számítógép belsejében végzett munka előtt olvassa el figyelmesen a számítógéphez mellékelt biztonsági tudnivalókat. A biztonsági kérdések terén leginkább bevált gyakorlatokkal kapcsolatos további útmutatások a **Regulatory Compliance (Szabályozási megfelelés)** honlapján olvashatók a www.dell.com/regulatory_compliance oldalon.

⚠ VIGYÁZAT! Az áramütés elkerülése érdekében a számítógép oldallapjának eltávolítása előtt mindig húzza ki a tápkábelt.

➡ FIGYELMEZTETÉS: Az előlap eltávolításának és cseréjének módja a Vostro 420, Vostro 220, és Vostro 220s modelleknél megegyezik; az illusztráció csak példaként szolgál, amely nem feltétlenül tükrözi pontosan az Ön számítógépét.

Az előlap eltávolítása

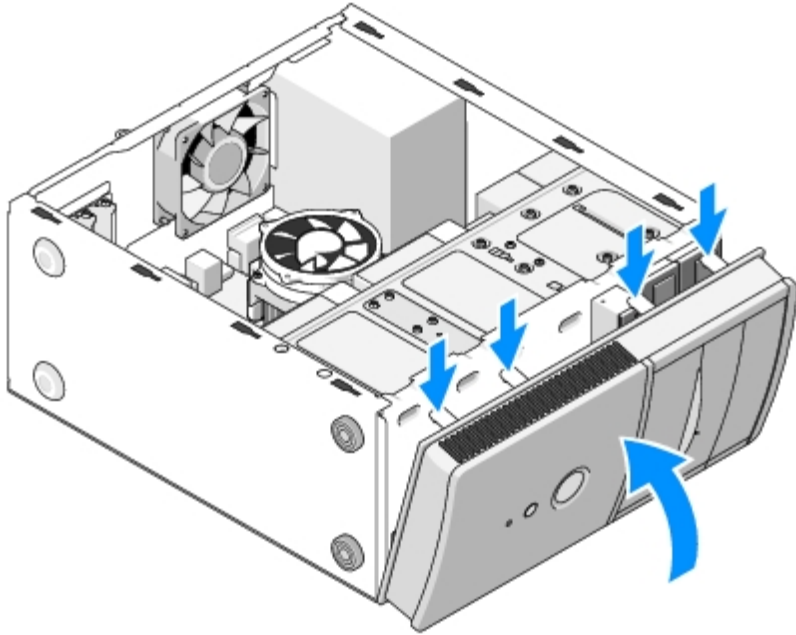
- Kövesse a következő fejezetben olvasható utasításokat: [Mielőtt elkezdené dolgozni a számítógép belsejében](#).
- Távolítsa el a számítógép oldallapját (lásd: [A számítógép oldallapjának eltávolítása](#)).
- Miközben a számítógép még az oldalára van fordítva, az előlap adott élének házról való eltávolításához kissé emelje meg a fület.
- Az előlap átellenes oldalán lévő fülek kiakasztásához és az előlap eltávolításához fordítsa az előlapot a számítógéptől távolodó irányba .



1	fülek (4)	2	előlap
---	-----------	---	--------

Az előlap visszahelyezése

1. Miközben a számítógép még mindig az oldalán áll, illessze a számítógép elülső élén lévő fészkekbe az előlap akasztófüleit.
2. Fordítsa az előlapot a számítógép felé, amíg a fűlek a számítógép áttellenes oldalán a helyükre nem pattannak.




3. Végezze el a(z) [Miután befejezte a munkát a számítógép belsejében](#) eljárás lépéseit.

[Vissza a Tartalomjegyzék oldalra](#)

Házmerevítő keret


Dell™ Vostro™ 420/220/220s Szerelési útmutató

- [A házmerevítő keret eltávolítása](#)
- [A házmerevítő keret visszahelyezése](#)

 **VIGYÁZAT!** A számítógép belsejében végzett munka előtt olvassa el figyelmesen a számítógéphez mellékelt biztonsági tudnivalókat. A biztonsági kérdések terén leginkább bevált gyakorlatokkal kapcsolatos további útmutatások a Regulatory Compliance (Szabályozási megfelelés) honlapján olvashatók a www.dell.com/regulatory_compliance oldalon.

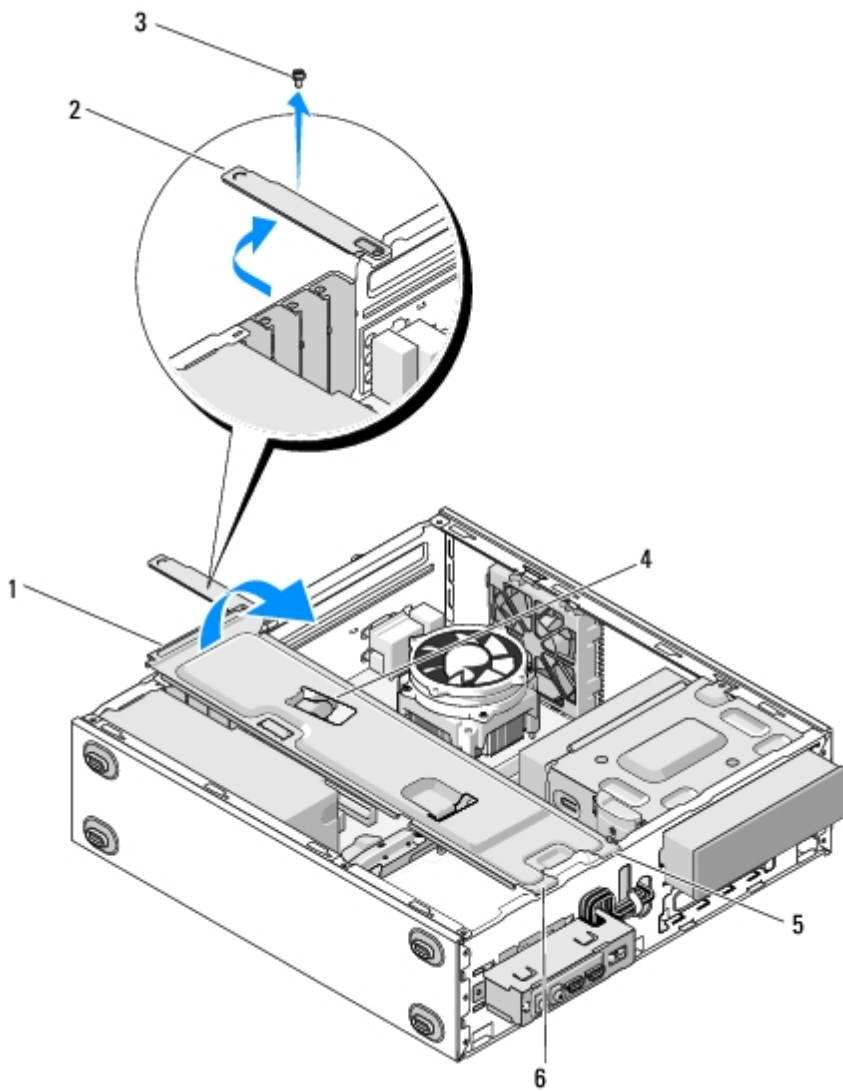
 **VIGYÁZAT!** Az áramütés elkerülése érdekében a számítógép oldallapjának eltávolítása előtt mindig húzza ki a tápkábelt.

A házmerevítő keret eltávolítása

 **MEGJEGYZÉS:** Csak a Vostro 220s modellben van házmerevítő keret. A számítógép számos elemének eltávolításához ki kell venni a merevítőkeretet.

- Kövesse a következő fejezetben olvasható utasításokat: [Mielőtt elkezdene dolgozni a számítógép belsejében](#).
- Távolítsa el a számítógép oldallapját (lásd: [A számítógép oldallapjának eltávolítása](#)).
- Vegye ki a házmerevítő keretet rögzítő csavart.
- Fordítsa el a peremet a számítógéptől távolodó irányba.
- Vegye le az esetlegesen a házmerevítő keret kábelbilincseiben lévő kábeleket.
- A számítógép hátulján emelje meg a merevítőkeretet.
- A keret másik végén csúsztassa ki a füleket a ház részéből, majd vegye le a keretet a számítógépről.

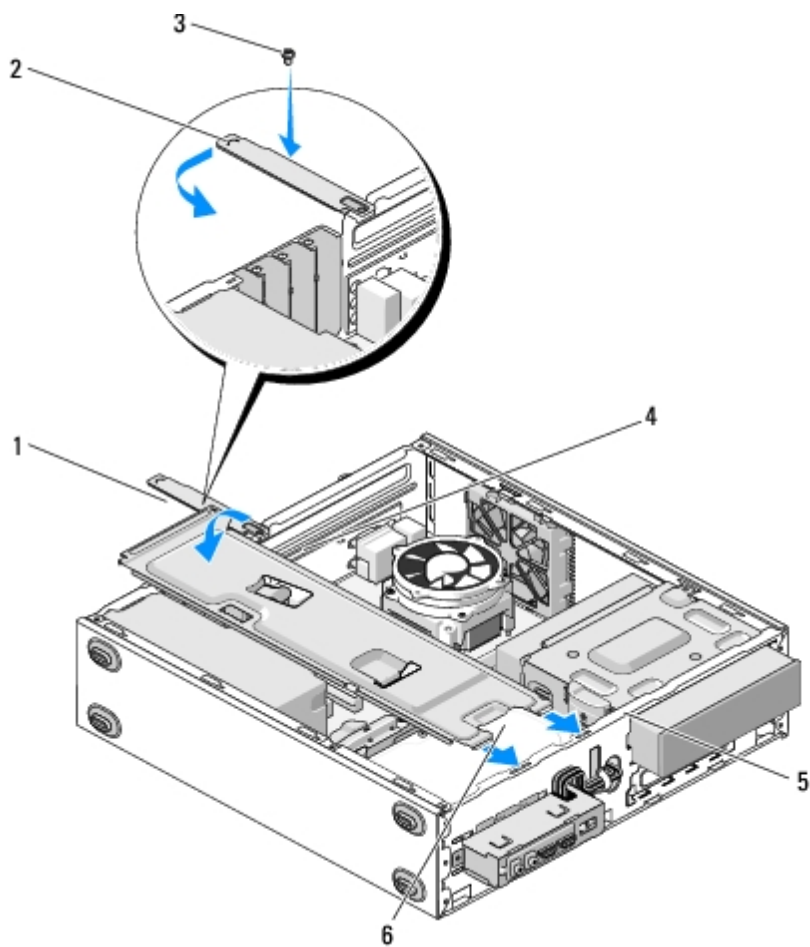
Vostro 220s



1	házmerevítő keret	2	perem
3	csavar	4	kábelkapocs
5	fülek (2)	6	aljzatok (2)

A házmerevítő keret visszahelyezése

1. A keretet szögben tartva helyezze keret egyik oldalán található füleket a ház réseibe.
2. Miközben enyhén megemelve tartja a keretet, helyezze vissza a megfelelő kábeleket a kábelbilincsekbe.
3. A fennmaradó fülek rögzítéséhez engedje le a keret másik végét.
4. Fordítsa el a peremet, majd helyezze be és húzza meg a rögzítőcsavarokat.



1	házmerevítő keret	2	perem
3	csavar	4	kábelkapocs
5	aljzatok (2)	6	fülek (2)


5. Végezze el a(z) [Miután befejezte a munkát a számítógép belsejében](#) eljárás lépéseit.

[Vissza a Tartalomjegyzék oldalra](#)


PCI és PCI Express kártya

Dell™ Vostro™ 420/220/220s Szerelési útmutató

- [PCI és PCI Express kártyák cseréje](#)
- [PCI vagy PCI Express kártyák behelyezése](#)
- [A számítógép konfigurálása PCI vagy PCI Express kártya kivétele vagy telepítése után](#)

 **VIGYÁZAT! A számítógép belsejében végzett munka előtt olvassa el figyelmesen a számítógéphez mellékelt biztonsági tudnivalókat. A biztonsági kérdések terén leginkább bevált gyakorlatokkal kapcsolatos további útmutatások a Regulatory Compliance (Szabályozási megfelelés) honlapján olvashatók a www.dell.com/regulatory_compliance oldalon.**

 **VIGYÁZAT! Az áramütés elkerülése érdekében a számítógép oldallapjának eltávolítása előtt mindig húzza ki a tápkábelt.**

 **FIGYELMEZTETÉS:** A PCI és PCI Express kártyák eltávolításának és visszahelyezésének módja a Vostro 420, Vostro 220, és Vostro 220s modelleknél megegyezik (kivéve ahol azt külön jelzik); az illusztráció csak példaként szolgál, amely nem feltétlenül tükrözi pontosan az Ön számítógépét.

PCI és PCI Express kártyák cseréje

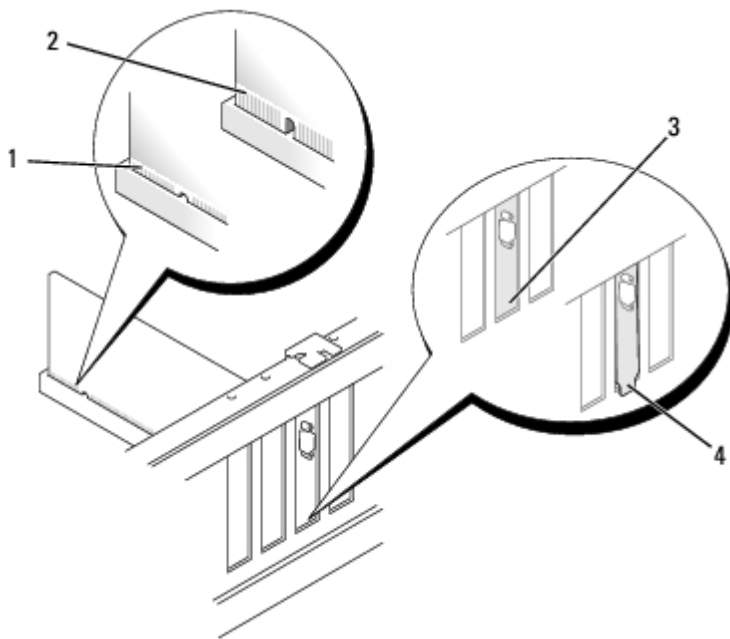
- Kövesse a következő fejezetben olvasható utasításokat: [Mielőtt elkezdene dolgozni a számítógép belsejében](#).
 - Távolítsa el a számítógép oldallapját (lásd: [A számítógép oldallapjának eltávolítása](#)).
 - Amennyiben a számítógépe egy Vostro 220s modell, távolítsa el a házmerevítő keret (lásd [A házmerevítő keret eltávolítása](#)). Egyéb esetben folytassa a [lépés 4](#).
 - Húzza ki a kártyához csatlakozó kábeleket.
 - Vegye ki a csavart, amely a kártyát a számítógép hátsó paneljéhez rögzíti.
 - Vegye ki a kártyát az alaplappal kártya-aljzatából:
 - A PCI kártyák esetében fogja meg a kártyát a felső sarkainál és húzza ki a csatlakozóból.
 - PCI Express kártyák esetén fordítsa el a biztosító fület a kártyától, miközben megfogja a kártya felső sarkait és kihúzza a kártyát az aljzatából.
 - Amennyiben azért távolítja el a kártyát, hogy egy újat tegyen a helyére, lépjen a következő lépésre: [lépés 5 \(PCI vagy PCI Express kártyák behelyezése\)](#). Egyéb esetben folytassa a következő lépéssel: [lépés 8](#).
 - Amennyiben végleg eltávolítja a kártyát, helyezzen egy záróelemet a számítógép hátulján lévő nyitott kártyahelyre, és a lemez számítógépházba rögzítéséhez használja a csavart, amelyet az [lépés 5](#)-ben távolított el.
-  **MEGJEGYZÉS:** A számítógép FCC-tanúsítványa csak akkor marad érvényben, ha az üres kártyabővítőhely nyílásába takarólemezt helyez. A takarólemez a portól és a szennyeződésektől is védi a számítógépet.
- Vostro 220s modellek esetén helyezze vissza a házmerevítő keret (lásd [A házmerevítő keret visszahelyezése](#)).
 - Kövesse a következő fejezetben olvasható utasításokat: [Miatán befejezte a munkát a számítógép belsejében](#).
 - Távolítsa el a kártya illesztőprogramját az operációs rendszerből. Az illesztőprogram eltávolításával kapcsolatban olvassa el a kártyához kapott dokumentációt.
 - Az eltávolítási művelet befejezéséhez lásd [A számítógép konfigurálása PCI vagy PCI Express kártya kivétele vagy telepítése után](#).

PCI vagy PCI Express kártyák behelyezése

1. Kövesse a következő fejezetben olvasható utasításokat: [Mielőtt elkezdene dolgozni a számítógép belsejében](#).
2. Távolítsa el a számítógép oldallapját (lásd: [A számítógép oldallapjának eltávolítása](#)).
3. Amennyiben helyettesíti a kártyát, amit kivett ([PCI és PCI Express kártyák cseréje](#)), menjen a [lépés 5](#)re.
4. Ha egy új kártyát szeretne egy üres bővítőkártya aljzatba helyezni:
 - a. Vostro 220s modellek esetén távolítsa el a házmerevítő keretet (lásd [A házmerevítő keret eltávolítása](#)).
 - b. Vegye ki a számítógép hátulján, az adott aljzathoz tartozó takarólemezt. Tegye félre a csavart az új kártya rögzítéséhez, és tegye el a takarólemezt az esetleges későbbi felhasználáshoz.
5. Készítse elő a kártyát a beszereléshez.

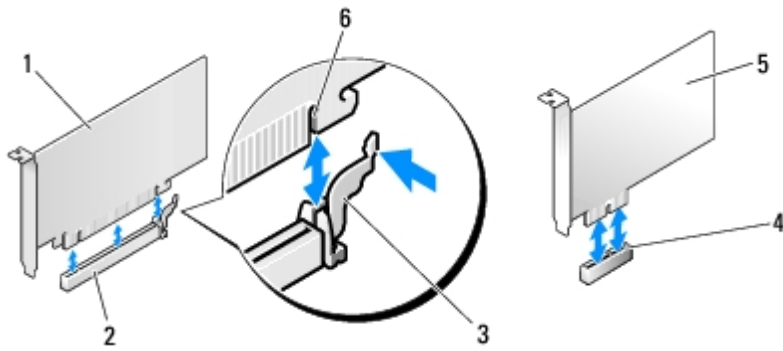
A kártyához mellékelt dokumentációban olvassa el a kártya konfigurálására, a belső csatlakozások létrehozására és az egyéb számítógépfüggő beállításokra vonatkozó fejezeteket.

⚠ VIGYÁZAT! Egyes hálózati kártyák a hálózathoz való csatlakozáskor automatikusan elindítják a számítógépet. Az áramütés esélyének csökkentése érdekében csak akkor helyezze be a kártyákat, amikor a számítógépet már leválasztotta az áramforrásról.



1	teljesen behelyezett kártya	2	nem teljesen behelyezett kártya
3	tartólemez a sínen belül	4	sínen kívül maradt tartólemez

6. Ha a x16 kártya bővítőnyílásba helyezi a PCI Express kártyát, igazítsa úgy a kártyát, hogy a tartónyílás és a rögzítőfül egymáshoz illeszkedjen.



1	PCI Express x16 kártya	2	PCI Express x16 bővítőhely
3	rögzítőfül	4	PCI Express x1 bővítőhely
5	PCI Express x1 kártya	6	tartónyílás

- Helyezze a kártyát az aljzatba, és határozottan nyomja le. Győződjön meg róla, hogy a kártya teljesen benne van az aljzatban.
- Helyezze vissza és húzza meg a csavart, ezzel rögzítse a kártyát a nyílásba.
- Csatlakoztassa a kártya összes szükséges kábelét.

A kártyák kábelcsatlakozásairól olvassa el a kártyákhoz mellékelt dokumentációt.

FIGYELMEZTETÉS: Ne vezesse a kábeleket a kártyák felett vagy mögött, kivéve a Vostro 220s modell esetén, amely a házmerevítő keretben kábelbilincsekkel van ellátva. A kábelek kábelbilincsen kívüli, kártyák feletti elvezetése megakadályozhatja a számítógép fedelének megfelelő zárását, vagy az eszközök sérülését okozhatja.

- Vostro 220s modellek esetén helyezze vissza a házmerevítő keretet (lásd [A házmerevítő keret visszahelyezése](#)).
- Kövesse a következő fejezetben olvasható utasításokat: [Miután befejezte a munkát a számítógép belsejében](#).
- Telepítse a kártyához esetlegesen szükséges illesztőprogramot a kártya dokumentációja alapján.
- A beszerelési művelet befejezéséhez lásd [A számítógép konfigurálása PCI vagy PCI Express kártya kivétele vagy telepítése után](#).

A számítógép konfigurálása PCI vagy PCI Express kártya kivétele vagy telepítése után

MEGJEGYZÉS: Az illesztőprogramok és szoftver telepítéséhez lásd a kártyával szállított dokumentációt.

Kártya típusa	Telepített	Eltávolított
Hangkártya	<ol style="list-style-type: none"> Lépjen be a rendszerbeállító programba (utasításokért lásd Rendszerbeállító program) Keresse meg az Integrated Peripherals (Beépített perifériák) opciót és válassza az Onboard Audio Controller (Alaplap hangvezérlő) lehetőséget, majd változtassa meg a beállítást Disabled (Letiltott) opcióra. Csatlakoztassa a külső hangeszközöket a hangkártya csatlakozóihoz. 	<ol style="list-style-type: none"> Lépjen be a rendszerbeállító programba (utasításokért lásd Rendszerbeállító program) Keresse meg az Integrated Peripherals (Beépített perifériák) opciót és válassza az Onboard Audio Controller (Alaplap hangvezérlő) lehetőséget, majd változtassa meg a beállítást Enabled (Engedélyezett) opcióra. Csatlakoztassa a külső hangeszközöket a számítógép hátoldalán levő csatlakozókhoz.


Hálózati kártya	<ol style="list-style-type: none">1. Lépjen be a rendszerbeállító programba (utasításokért lásd Rendszerbeállító program)2. Menjen az Integrated Peripherals (Integrált perifériák) opcióra, válassza ki az Onboard LAN Controller (Alaplapi LAN vezérlő) menüpontot, majd állítsa a beállítást Disabled (Letiltott) állásba, ha nem akarja mindkét interfészt használni.3. Csatlakoztassa a hálózati kábelt a hálózati kártya csatlakozójához.	<ol style="list-style-type: none">1. Lépjen be a rendszerbeállító programba (utasításokért lásd Rendszerbeállító program)2. Keresse meg az Integrated Peripherals (Beépített perifériák) opciót és válassza az Onboard LAN Controller (Alaplapi hálózati kártya) lehetőséget, majd változtassa meg a beállítást Enabled (Engedélyezett) opcióra.3. Csatlakoztassa a hálózat kábelét az alaplap csatlakozójához.
------------------------	--	--

[Vissza a Tartalomjegyzék oldalra](#)


Meghajtók

Dell™ Vostro™ 420/220/220s Szerelési útmutató


- [Merevlemezek](#)
- [Memóriakártya-olvasó](#)
- [Optikai meghajtó](#)
- [A meghajtókeret kitörhető takaró fémlemezének eltávolítása](#)

 **VIGYÁZAT! A számítógép belsejében végzett munka előtt olvassa el figyelmesen a számítógéphez mellékelt biztonsági tudnivalókat. A biztonsági kérdések terén leginkább bevált gyakorlatokkal kapcsolatos további útmutatások a Regulatory Compliance (Szabályozási megfelelés) honlapján olvashatók a www.dell.com/regulatory_compliance oldalon.**


 **VIGYÁZAT! Az áramütés elkerülése érdekében a számítógép oldallapjának eltávolítása előtt mindig húzza ki a tápkábelt.**


 **FIGYELMEZTETÉS:** A meghajtók eltávolításának és cseréjének módja a Vostro 420, Vostro 220, és Vostro 220s modelleknél megegyezik (kivéve ahol az jelezve van); az illusztráció csak példaként szolgál, amely nem feltétlenül tükrözi pontosan az Ön számítógépét.

Merevlemezek

 **VIGYÁZAT! A számítógép belsejében végzett munka előtt olvassa el figyelmesen a számítógéphez mellékelt biztonsági tudnivalókat. A biztonsági kérdések terén leginkább bevált gyakorlatokkal kapcsolatos további útmutatások a Regulatory Compliance (Szabályozási megfelelés) honlapján olvashatók a www.dell.com/regulatory_compliance oldalon.**

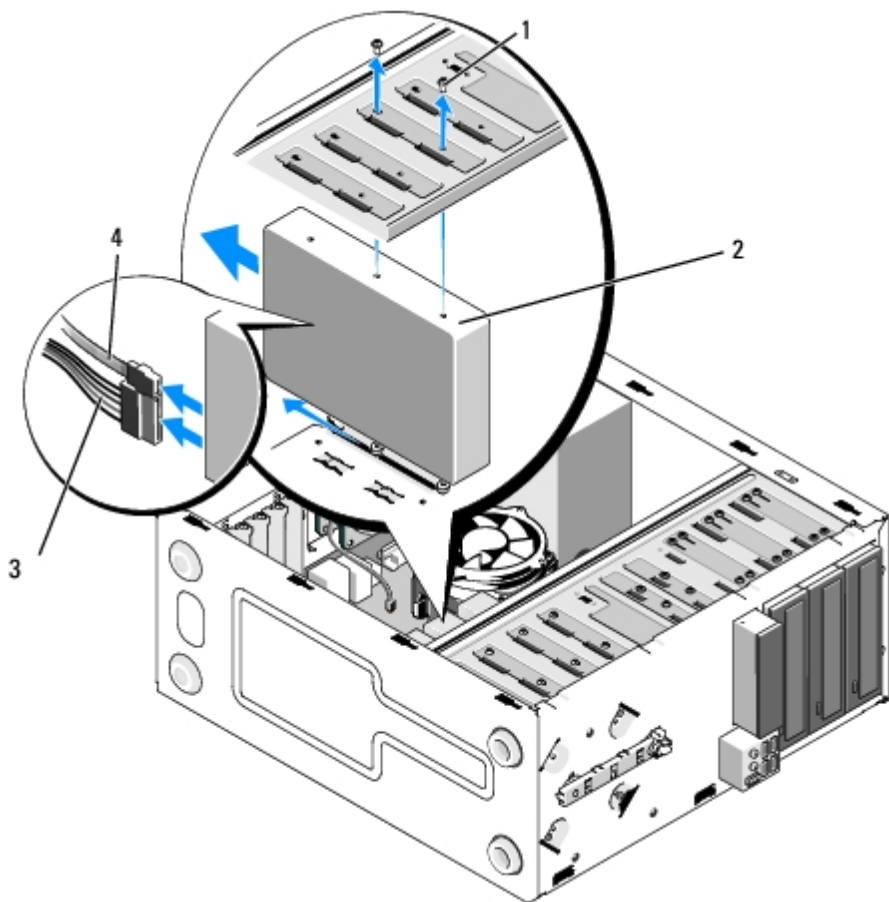
 **VIGYÁZAT! Az áramütés elkerülése érdekében a számítógép oldallapjának eltávolítása előtt mindig húzza ki a tápkábelt.**

 **FIGYELMEZTETÉS:** A meghajtó sérülésének elkerülése érdekében ne helyezze azt kemény felületre. Helyezze olyan felületre, amely megfelelően alápárnázza, például szivacslapra.

 **FIGYELMEZTETÉS:** Ha olyan adatokat tartalmazó merevlemezt cserél, amelyeket szeretne megtartani, a fájlokról a szerelés megkezdése előtt készítsen biztonsági másolatot.

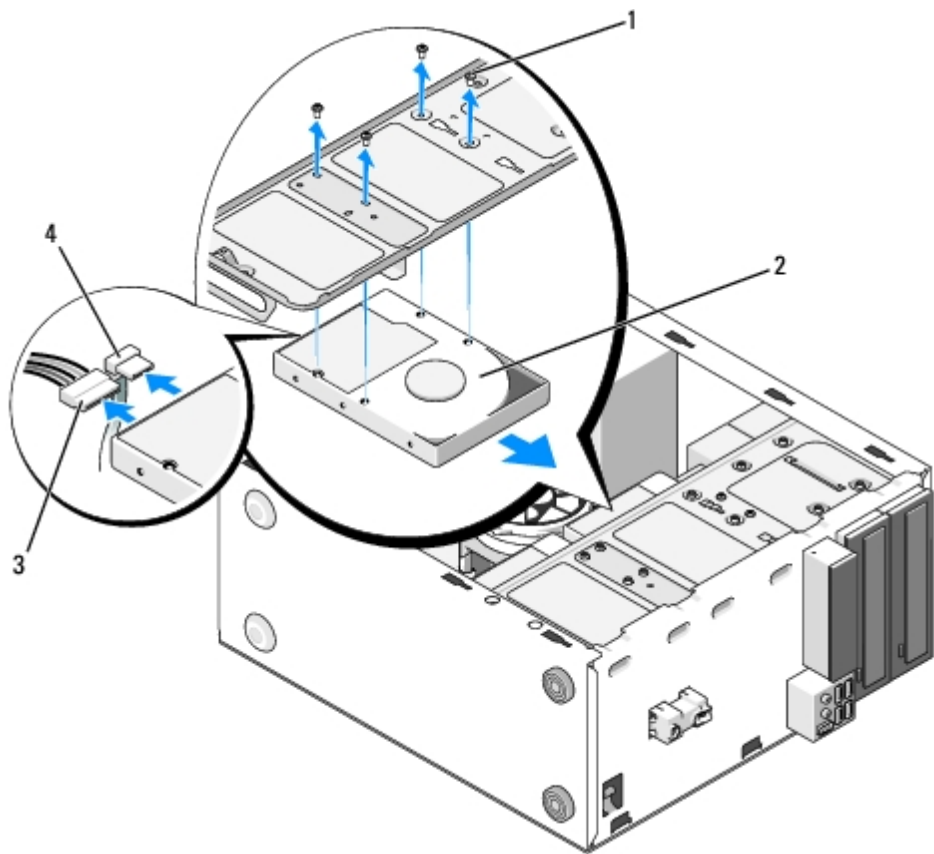
A merevlemez kiszérése

- Kövesse a következő fejezetben olvasható utasításokat: [Mielőtt elkezdene dolgozni a számítógép belsejében](#).
- Távolítsa el a számítógép oldallapját (lásd: [A számítógép oldallapjának eltávolítása](#)).
- A Vostro 220s modellnél először távolítsa el a házmerevítő keretet (lásd [A házmerevítő keret eltávolítása](#)).
- Csatolja le a meghajtó hátoldaláról a táp- és adatkábelt.
- A Vostro 420 és Vostro 220 modellek esetén:
 - Távolítsa el a merevlemezt a beépítőkerethez rögzítő csavarokat.
 - Csúsztassa ki a merevlemezt a számítógép hátulján található nyíláson.



1	csavarok (4)	2	merevlemez
3	tápkábel	4	adatkábel

Vostro 220

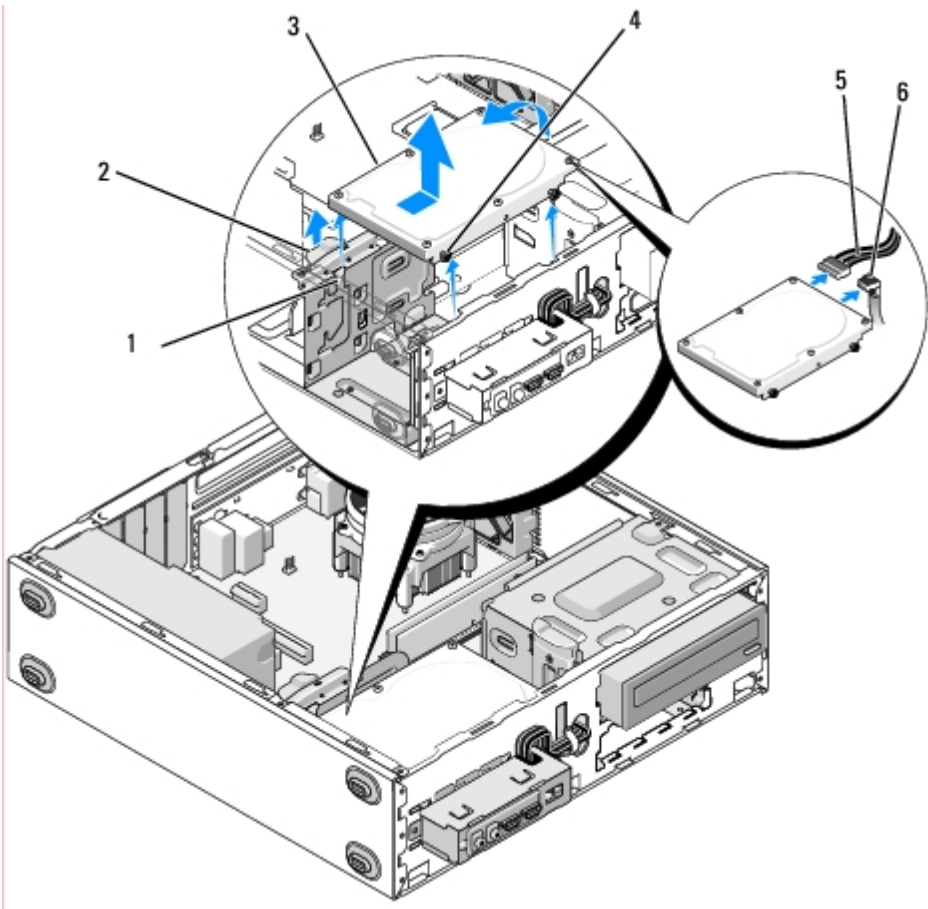


1	csavarok (4)	2	merevlemez
3	tápkábel	4	adatkábel

6. A Vostro 220s modell esetén:

- a. Emelje meg és tartsa meg a merevlemez-kioldó reteszt.
- b. Félig húzza ki a meghajtót a beépítőkeretből, a meghajtó hátulját fordítsa felfelé, hogy az merőlegesen álljon a beépítőkeretre, majd a csavarokat vezesse a beépítőkeret kivágott hornyaiban amíg ki nem tudja emelni a meghajtót a számítógépből.
- c. Ismételje meg az [lépés a](#) és a [lépés b](#) műveletet a második meghajtóval is, ha beépítésre került.

Vostro 220s



1	kivágott hornyok (2)	2	a merevlemez kioldóretesze
3	merevlemez	4	csavar vezetők (4)
5	tápkábel	6	adatkábel

7. Amennyiben cseremeghajtót épít be, ugorjon a [lépés 3](#)re a [Merevlemez cseréje vagy hozzáadása](#)on.

Amennyiben a meghajtót végleg eltávolítja, és a beépítőhely üresen marad, lépjen a [lépés 8](#)re.

8. Csatlakoztassa le az adatkábelt az alaplapról (lásd [Alaplapi alkatrészek](#)) majd vegye ki a kábelt a számítógépből.

9. Kövesse a következő fejezetben olvasható utasításokat: [Mután befejezte a munkát a számítógép belsejében](#).

10. Amikor újraindítja a számítógépet, ellenőrizze a meghajtókonfigurációs adatokat a rendszerbeállító programban:

a. Lépjen be a rendszerbeállító programba (utasításokért lásd [Rendszerbeállító program](#)).

b. A rendszerbeállítás program **Drives (Meghajtók)** részében, a **Drive 0 through 3 (Meghajtók 0-3)** menüpont alatt állítsa a meghajtó beállításokat a helyes konfigurációra.

Merevlemez cseréje vagy hozzáadása

1. Kövesse a következő fejezetben olvasható utasításokat: [Mielőtt elkezdené dolgozni a számítógép belsejében](#).

2. Távolítsa el a számítógép oldallapját (lásd: [A számítógép oldallapjának eltávolítása](#)).

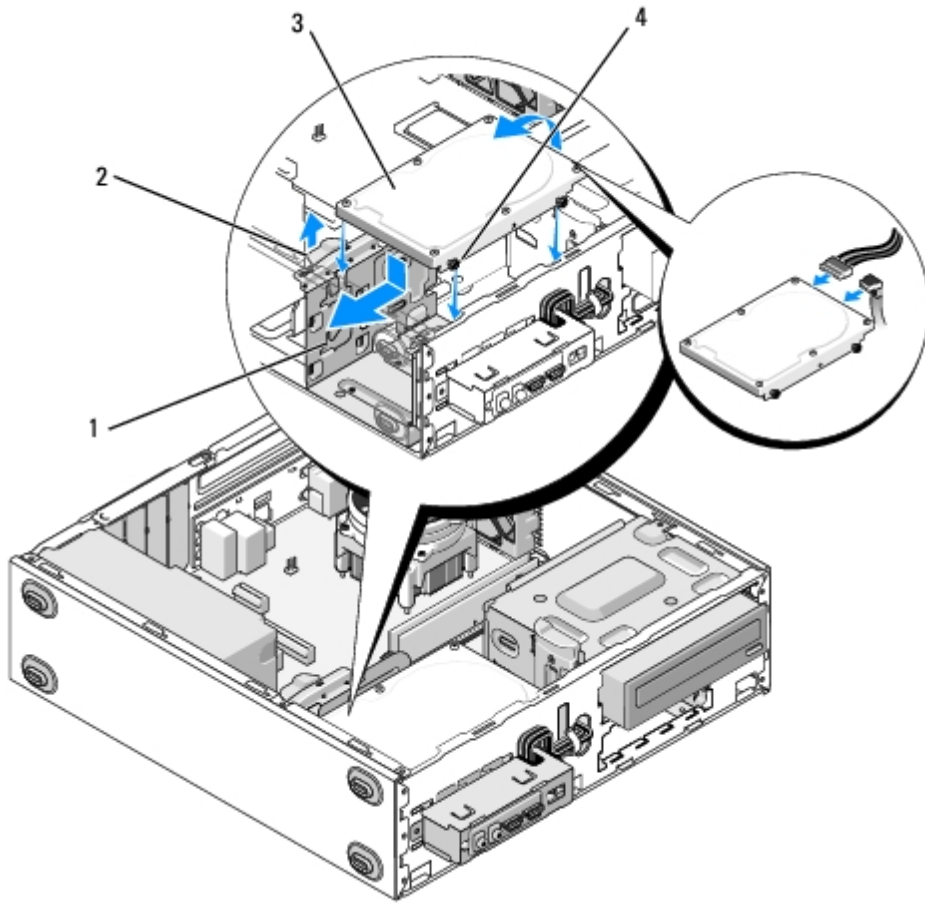
3. Ellenőrizze a meghajtó dokumentációjában, hogy konfigurálva van-e az Ön számítógépére.

4. A Vostro 220s modell esetén:

a. Emelje meg és tartsa meg a merevlemez-kioldó reteszt.

- b. Félig húzza ki a meghajtót a beépítőkeretből, a meghajtó hátulját fordítsa felfelé, hogy az merőlegesen álljon a beépítőkeretre, majd a csavarokat vezesse a beépítőkeret kivágott hornyában, amíg ki nem tudja emelni a meghajtót a számítógépből.
- c. Ismétlje meg a [lépés a](#) és a [lépés b](#) műveletet a második meghajtóval is, ha beépítésre került.

Vostro 220s

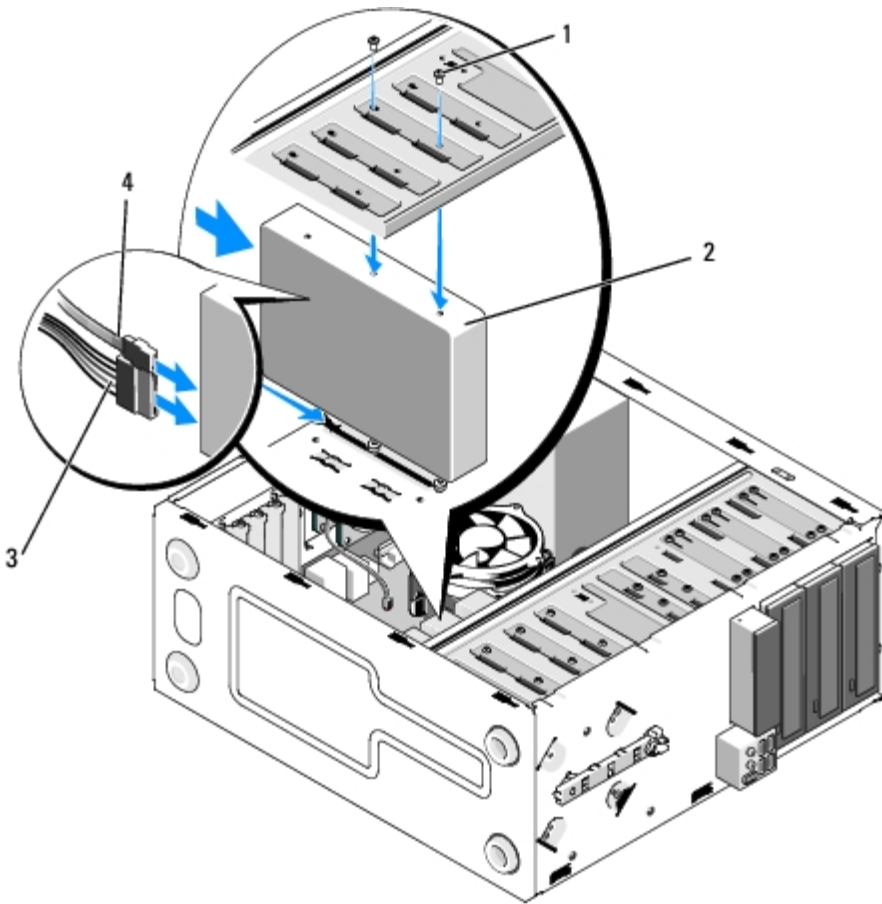


1	kivágott hornyok (2)	2	a merevlemez kioldóretesze
3	merevlemez	4	csavar vezetők (4)

5. A Vostro 420 és Vostro 220 modellek esetén:

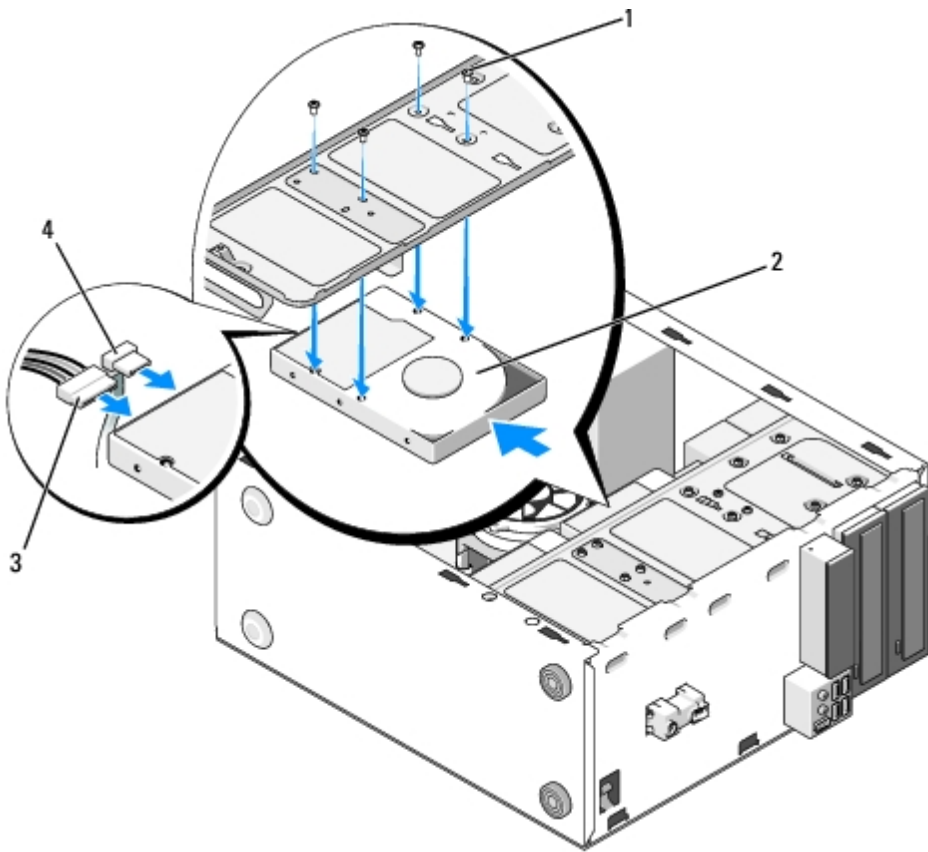
- a. Csúsztassa be a merevlemez-meghajtót a merevlemez-keretbe.
- b. Igazítsa össze a merevlemezen lévő furatokat a beépítőkereten lévővel, majd a meghajtó rögzítéséhez helyezze be a csavarokat.

Vostro 420



1	csavarok (összesen 4: 2 csavar a meghajtó helyére vezetéséhez; 2 csavar a meghajtó rögzítéséhez)	2	merevlemez
3	tápkábel	4	adatkábel

Vostro 220



1	csavarok (4)	2	merevlemez
3	tápkábel	4	adatkábel

6. Csatlakoztassa a tápkábelt és az adatkábelt a meghajtó hátlapjához.

FIGYELMEZTETÉS: A megfelelő behelyezés érdekében a csatlakozókat jelöléssel látják el: ez azt jelenti, hogy az egyik csatlakozón található bemetszés vagy hiányzó érintkező a másik csatlakozón található fülhöz vagy betöltött nyíláshoz illeszkedik. A csatlakozók sérülésének elkerülés érdekében azok behelyezése előtt igazítsa a jelölések szerint a csatlakozókat.

7. Győződjön meg róla, hogy a kábel másik vége az alaplap "SATA0," "SATA1," "SATA2," vagy "SATA3" jelölésű csatlakozójához csatlakozik (lásd [Alaplapi alkatrészek](#)).

8. Ellenőrizzen minden kábelt, hogy azok a helyükön vannak-e, és megfelelően csatlakoznak-e.

9. A Vostro 220s modellnél helyezze vissza a házmerevítő keretet (lásd [A házmerevítő keret visszahelyezése](#)).

10. Kövesse a következő fejezetben olvasható utasításokat: [Miután befejezte a munkát a számítógép belsejében](#).

11. Amikor újraindítja a számítógépet, ellenőrizze a meghajtókonfigurációs adatokat a rendszerbeállító programban:

a. Lépjen be a rendszerbeállító programba (utasításokért lásd [Rendszerbeállító program](#)).

b. A rendszerbeállítás program **Drives (Meghajtók)** részében, a **Drive 0 through 3 (Meghajtók 0-3)** menüpont alatt állítsa a meghajtó beállításokat a helyes konfigurációra.

12. A meghajtóhoz mellékelt dokumentációban ellenőrizze, milyen szoftvert kell telepítenie a meghajtó működtetéséhez.

Memóriakártya-olvasó

VIGYÁZAT! A számítógép belsejében végzett munka előtt olvassa el figyelmesen a számítógéphez



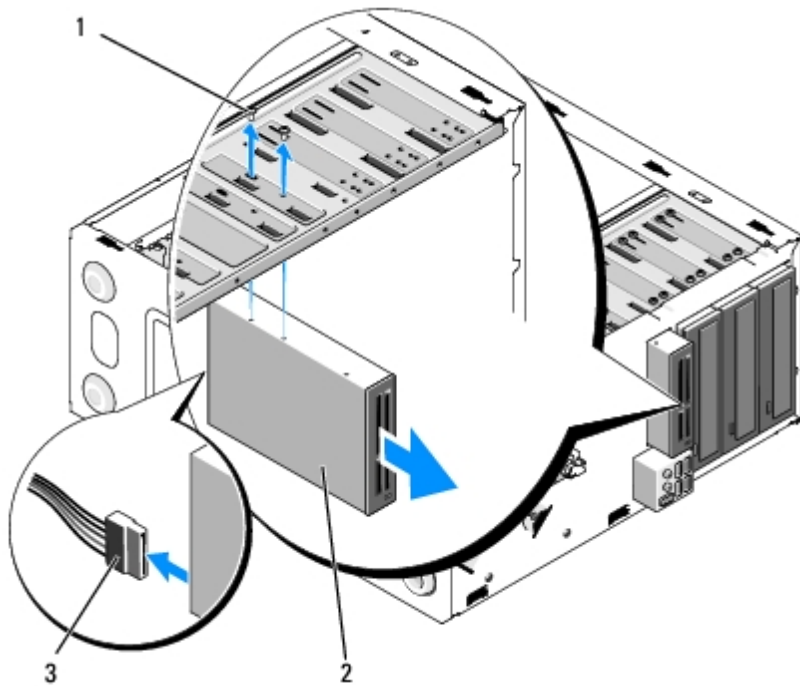
mellékelt biztonsági tudnivalókat. A biztonsági kérdések terén leginkább bevált gyakorlatokkal kapcsolatos további útmutatások a **Regulatory Compliance (Szabályozási megfelelés)** honlapján olvashatók a www.dell.com/regulatory_compliance oldalon.



VIGYÁZAT! Az áramütés elkerülése érdekében a számítógép oldallapjának eltávolítása előtt mindig húzza ki a tápkábelt.

A memóriakártya-olvasó kiszzerelése

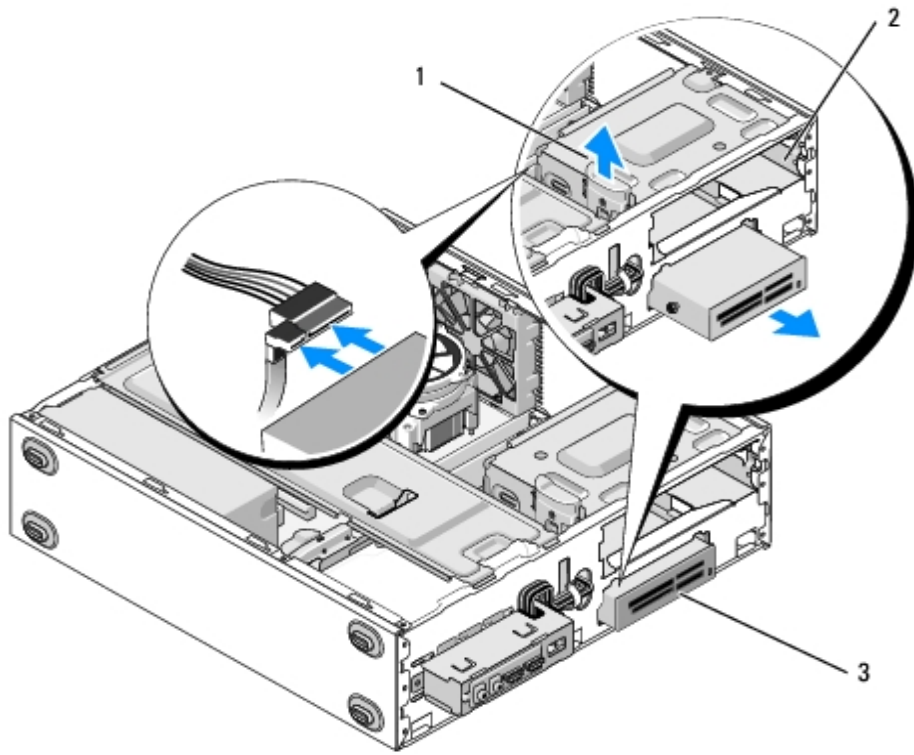
1. Kövesse a következő fejezetben olvasható utasításokat: [Mielőtt elkezdené dolgozni a számítógép belsejében.](#)
2. Távolítsa el a számítógép oldallapját (lásd: [A számítógép oldallapjának eltávolítása](#)).
3. Távolítsa el az előlapot (lásd: [Az előlap eltávolítása](#)).



1	csavarok (2)	2	memóriakártya-olvasó
3	USB interfész kábel		

4. Húzza ki az USB-kábelt a memóriakártya-olvasó hátuljából.
5. *A Vostro 420 és Vostro 220 modellek esetén,* távolítsa el az eszközt a beépítőkeretbe rögzítő két csavart.

A Vostro 220s modell esetén, emelje fel a kioldó reteszt, amely mind az optikai meghajtót, mind pedig a 3,5 hüvelykes eszközt a saját meghajtókeretében rögzíti.



1	kioldófűl	2	optikai meghajtó bővíthely
3	memóriakártya-olvasó		

6. Csúsztassa ki a meghajtót a számítógépből az előlapon keresztül.

7. Amennyiben cseremeghajtót épít be, ugorjon [a lépés 5-re](#) ([Memóriakártya-olvasó cseréje vagy hozzáadása](#)).

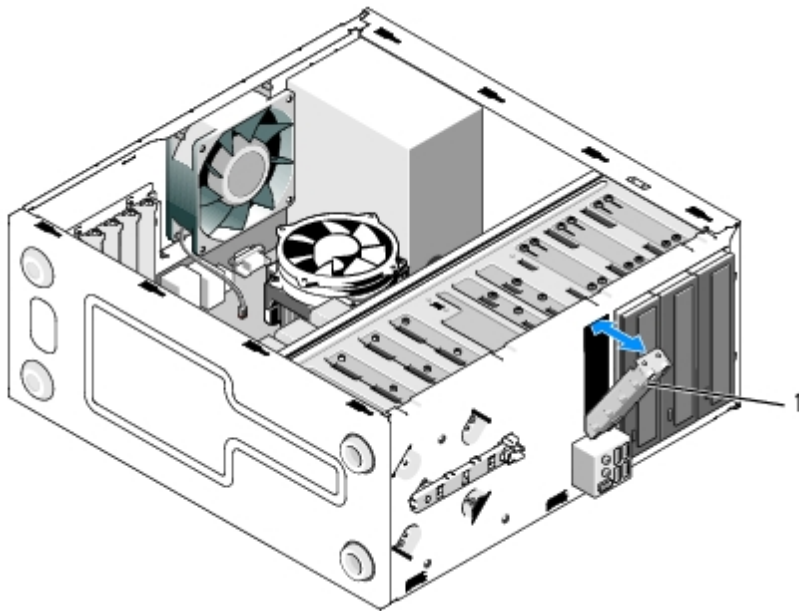
Amennyiben az eszközt véglegesen eltávolítja, és a meghajtóhely üresen marad, lépjen [a lépés 8-re](#).

8. csatlakoztassa le az USB-csatoló kábelt az alaplapról (lásd [Alaplapi alkatrészek](#)) majd vegye ki a kábelt a számítógépből.

9. Helyezzen egy 3.5 hüvelykes előlaptakarót az üres meghajtóhelyre:

- a. Az előlaptakarót szögben tartva illesse az egyik végét a meghajtóhely szabad nyílásába.
- b. Nyomja a takarólemez másik végét a nyílásba, amíg az a helyére nem kerül.

MEGJEGYZÉS: Annak érdekében, hogy megfeleljen az FCC előírásainak, amikor egy meghajtó véglegesen eltávolításra kerül a számítógépből, mindig használja a 3,5 hüvelykes előlaptakarót.

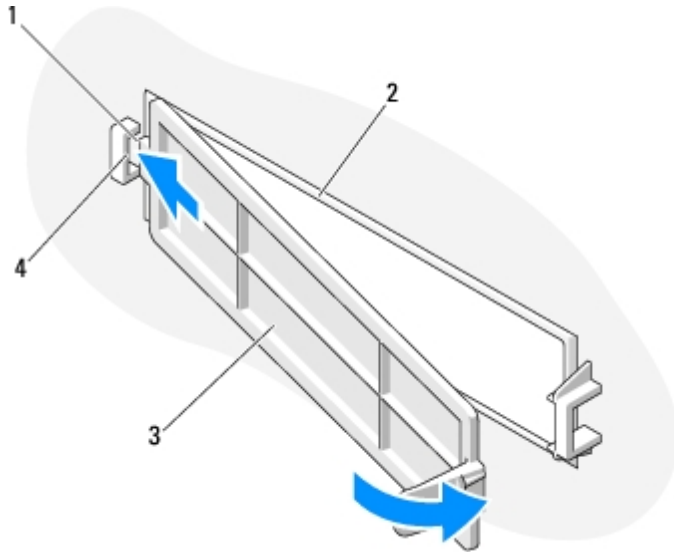


1	3.5 hüvelykes előlaptakaró
---	----------------------------

10. A Vostro 220s modellnél az optikai meghajtó újbóli rögzítéséhez nyomja le a kioldó reteszt.

11. Helyezzen egy takaróelemet az előlap üres nyílásába:

- Miközben a takaróelemet szögben tartja, az előlap belsejéből illessze a takaróelem egyik végén lévő fület az előlap nyílásának megfelelő oldalába.
- Engedje le a takaróelemet, amíg az nem illeszkedik biztonságosan az előlap nyílásába.



1	fül	2	az előlapban
3	takaróelem az üres nyíláshoz	4	rész az előlap nyílásában

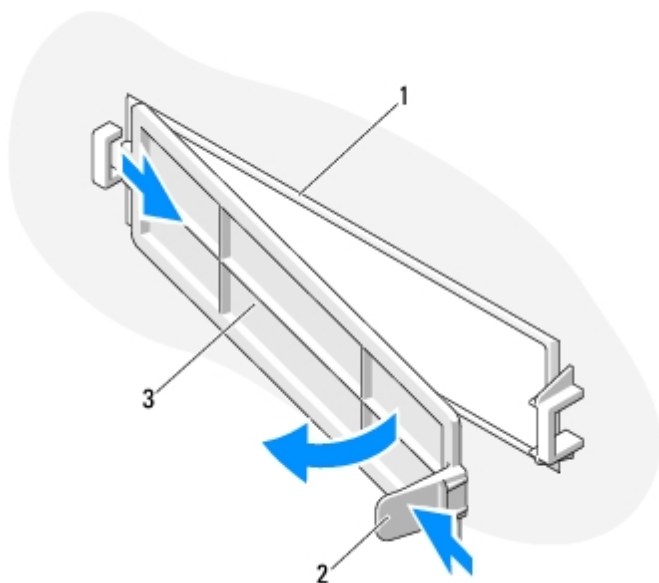
12. Helyezze vissza az előlapot (lásd [Az előlap visszahelyezése](#)).

13. Kövesse a következő fejezetben olvasható utasításokat: [Miután befejezte a munkát a számítógép belsejében](#).

14. Lépjen be a rendszerbeállító programba (utasításokért lásd [Rendszerbeállító program](#)) és frissítse a meghajtóbeállításokat.


Memóriakártya-olvasó cseréje vagy hozzáadása

1. Kövesse a következő fejezetben olvasható utasításokat: [Mielőtt elkezdene dolgozni a számítógép belsejében](#).
2. Távolítsa el a számítógép oldallapját (lásd: [A számítógép oldallapjának eltávolítása](#)).
3. Távolítsa el az előlapot (lásd: [Az előlap eltávolítása](#)).
4. Amennyiben olyan számítógépet szeretne memóriakártya-olvasóval bővíteni, amelynek 3,5 hüvelykes meghajtókeretébe korábban még nem volt a eszköz beépítve, először a következőket kell tennie:
 - a. Távolítsa el a kitörhető fémlemezt a 3,5 hüvelykes meghajtókeretből (lásd [A meghajtókeret kitörhető takaró fémlemezének eltávolítása](#)).
 - b. *A Vostro 220s modell esetén*, emelje fel a kioldó reteszt amely mind az optikai meghajtót, mind pedig a 3,5 hüvelykes eszközt a saját meghajtókeretében rögzíti.
 - c. Távolítsa el az előlapból az üres meghajtókeret takaróelemét: az előlap belsejében nyomja meg a takaróelem kioldóreteszét, és emelje ki a takaróelemet az előlapból.



1	az előlapban	2	kioldófül
3	takaróelem az üres nyíláshoz		

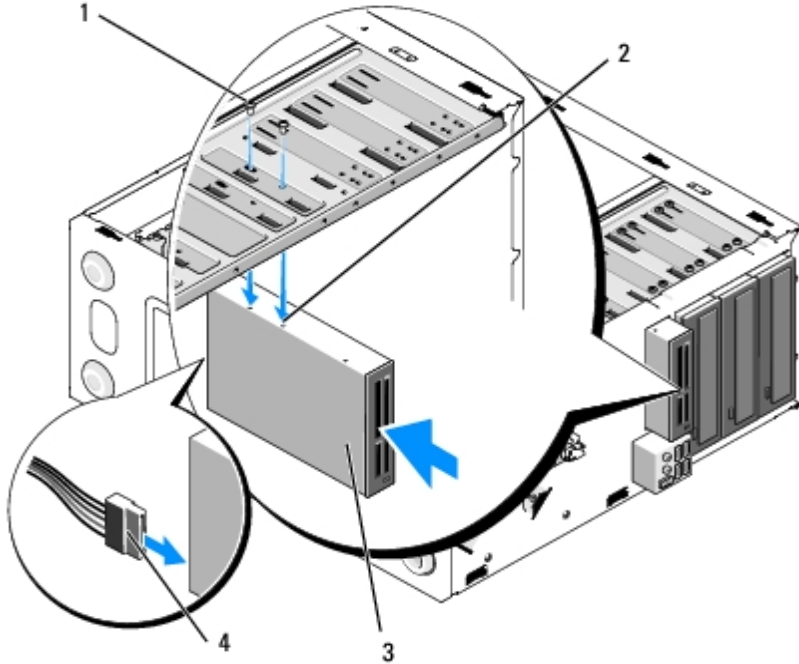
5. Vegye ki a memóriakártya-olvasót a csomagolásból.
6. A Vostro 220s modell esetén helyezze be a memóriakártya-olvasó mindkét oldalába a két rögzítőcsavart.
7. A számítógép elejéről finoman csúsztassa be az eszközt a keretbe.
8. A Vostro 420 és Vostro 220 modellek esetén:
 - a. Állítsa az eszközön található furatokat a meghajtó keret furatához és részéhez.
 - b. Az eszköz rögzítéséhez a meghajtókeretben helyezze vissza és húzza meg a két csavart.
9. A Vostro 220s modell esetén, nyomja le a kioldó reteszt amely mind az optikai meghajtót, mind pedig a 3,5 hüvelykes eszközt a saját meghajtókeretében rögzíti.

 **MEGJEGYZÉS:** Mielőtt csatlakoztatná az USB-kábelt az eszköz hátuljába, helyezze a memóriakártya-olvasót a meghajtókeretbe.

10. Csatlakoztassa az USB-kábelt az eszköz hátuljába.

FIGYELMEZTETÉS: A megfelelő behelyezés érdekében a csatlakozókat jelöléssel látják el: ez azt jelenti, hogy az egyik csatlakozón található bemetszés vagy hiányzó érintkező a másik csatlakozón található fülhöz vagy betöltött nyíláshoz illeszkedik. A csatlakozók sérülésének elkerülés érdekében azok behelyezése előtt igazítsa a jelölések szerint a csatlakozókat.

11. Győződjön meg róla, hogy az USB-kábel másik vége csatlakoztatva van az alap USB-csatlakozójához. (lásd [Alaplapi alkatrészek](#)).



1	csavarok (2)	2	csavarfuratok (2)
3	memóriakártya-olvasó	4	USB interfész kábel

12. Helyezze vissza az előlapot (lásd [Az előlap visszahelyezése](#)).
13. Kövesse a következő fejezetben olvasható utasításokat: [Miatán befejezte a munkát a számítógép belsejében](#).
14. A meghajtóhoz mellékelt dokumentációban ellenőrizze, milyen szoftvert kell telepítenie a meghajtó működtetéséhez.
15. Lépjen be a rendszerbeállító programba (utasításokért lásd [Rendszerbeállító program](#)) és frissítse a meghajtóbeállításokat.

Optikai meghajtó

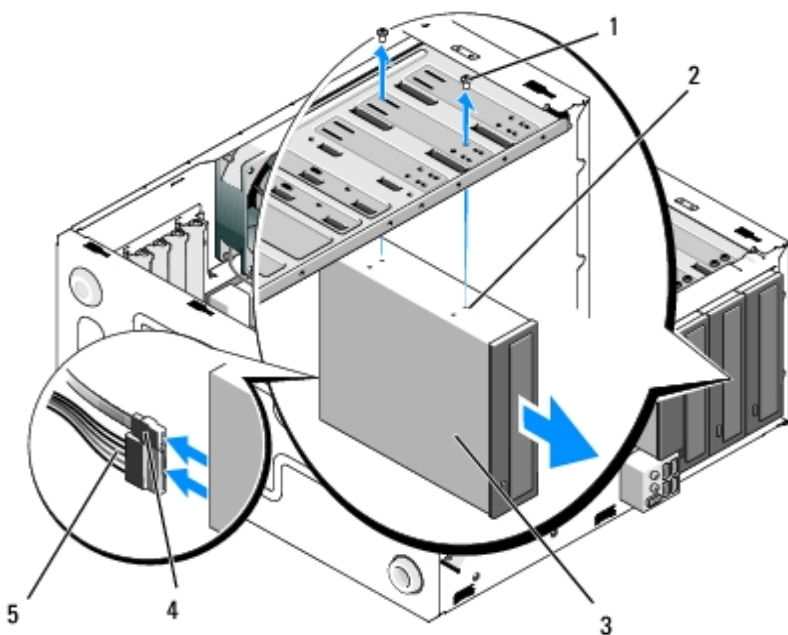
⚠ VIGYÁZAT! A számítógép belsejében végzett munka előtt olvassa el figyelmesen a számítógéphez mellékelt biztonsági tudnivalókat. A biztonsági kérdések terén leginkább bevált gyakorlatokkal kapcsolatos további útmutatások a Regulatory Compliance (Szabályozási megfelelés) honlapján olvashatók a www.dell.com/regulatory_compliance oldalon.

⚠ VIGYÁZAT! Az áramütés elkerülése érdekében a számítógép oldallapjának eltávolítása előtt mindig húzza ki a tápkábelt.

Optikai meghajtó kiszerezése

1. Kövesse a következő fejezetben olvasható utasításokat: [Mielőtt elkezdené dolgozni a számítógép belsejében](#).

2. Távolítsa el a számítógép oldallapját (lásd: [A számítógép oldallapjának eltávolítása](#)).
3. Távolítsa el az előlapot (lásd: [Az előlap visszahelyezése](#)).
4. Csatolja le a meghajtó hátoldaláról a táp- és adatkábelt.

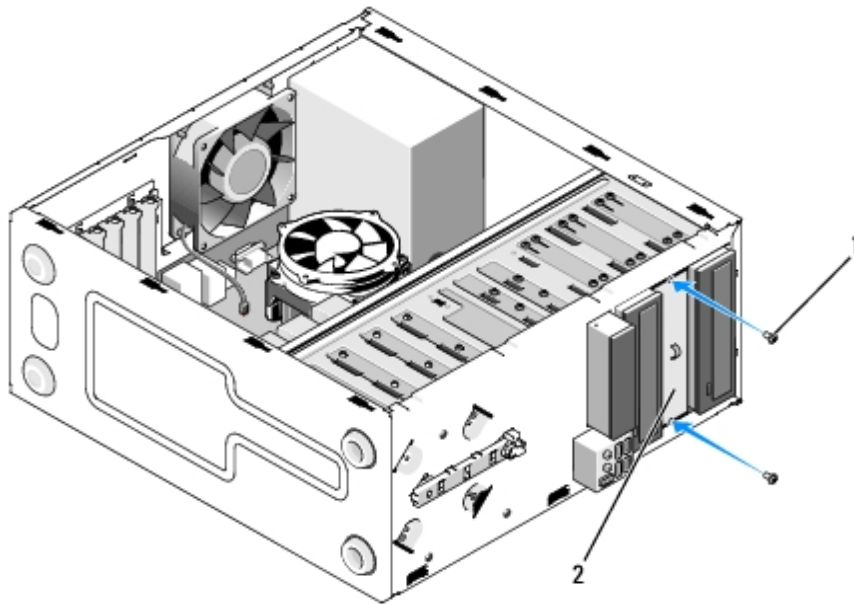


1	csavarok (2)	2	csavarnyílások (4)
3	optikai meghajtó	4	adatkábel
5	tápkábel		

5. A Vostro 420 és Vostro 220 modellek esetén, távolítsa el az optikai meghajtót a beépítőkeretbe rögzítő két csavart.
6. Csúsztassa ki az optikai meghajtót a számítógépből az előlapon keresztül.
7. Amennyiben cseremeghajtót épít be, ugorjon a [lépés 5](#)re ([Optikai meghajtó cseréje vagy hozzáadása](#)).

Amennyiben a meghajtót végleg eltávolítja, és a beépítőhely üresen marad, lépjen a [lépés 8](#)re.

8. [Alaplapi alkatrészek](#) Csatlakoztassa le az adatkábelt az alaplapról (lásd) majd vegye ki a kábelt a számítógépből.
9. A Vostro 420 és Vostro 220 modellek esetén az 5,25 hüvelykes takaróelem üres keretbe rögzítéséhez használjon két csavart.



1	csavarok (2)	2	5,25 hüvelykes előlaptakaró
---	--------------	---	-----------------------------

MEGJEGYZÉS: Annak érdekében, hogy megfeleljen az FCC előírásainak, amikor egy meghajtó véglegesen eltávolításra kerül a számítógépből, mindig használja az 5,25 hüvelykes előlaptakarót.

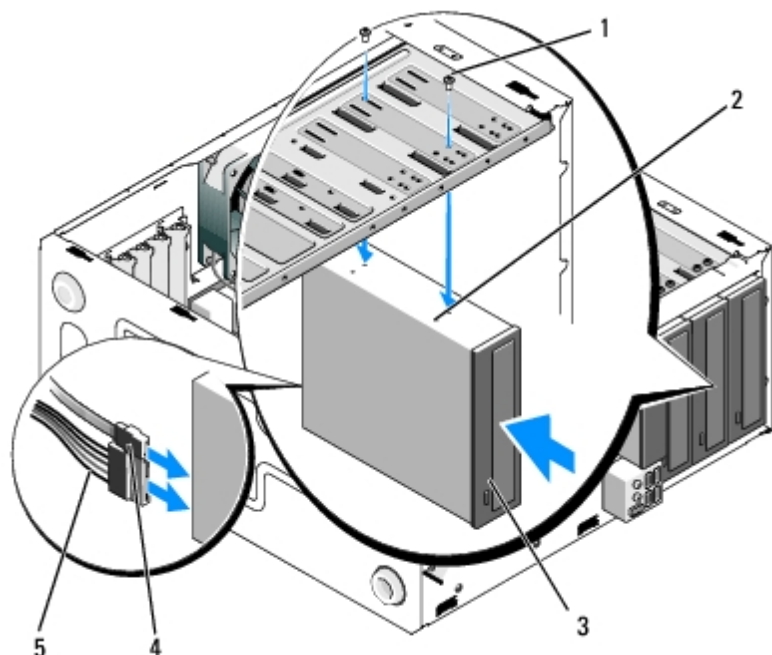
10. Helyezze vissza az előlapot (lásd [Az előlap visszahelyezése](#)).
11. Kövesse a következő fejezetben olvasható utasításokat: [Miután befejezte a munkát a számítógép belsejében](#).
12. Lépjen be a rendszerbeállító programba (utasításokért lásd [Rendszerbeállító program](#)) és frissítse a meghajtóbeállításokat.

Optikai meghajtó cseréje vagy hozzáadása

1. Kövesse a következő fejezetben olvasható utasításokat: [Mielőtt elkezdene dolgozni a számítógép belsejében](#).
2. Távolítsa el a számítógép oldallapját (lásd: [A számítógép oldallapjának eltávolítása](#)).
3. Távolítsa el az előlapot (lásd: [Az előlap eltávolítása](#)).
4. Amennyiben olyan bővítőhelyre szeretné beépíteni az optikai meghajtót, ahol korábban nem volt eszköz, távolítsa el a kitorheto félemezt (frontpanel takaró) az üres meghajtóhelyről (lásd [A meghajtókeret kitorheto takaró félemezének eltávolítása](#)).
5. Vegye ki az új optikai meghajtót a csomagolásból.
6. A számítógép elejéről finoman csúsztassa be az optikai meghajtót a keretbe.
7. A Vostro 420 és Vostro 220 modellek esetén:
 - a. Igazítsa egymáshoz az optikai meghajtón található csavarnylásokat és a meghajtókeretben lévő nyílásokat.
 - b. Helyezze vissza és húzza meg a két csavart az optikai meghajtón.
8. Csatlakoztassa a meghajtó hátoldalán a táp- és adatkábelt.

FIGYELMEZTETÉS: A megfelelő behelyezés érdekében a csatlakozókat jelöléssel látják el: ez azt jelenti, hogy az egyik csatlakozón található bemetszés vagy hiányzó érintkező a másik csatlakozón található fülhöz vagy betöltött nyíláshoz illeszkedik. A csatlakozók sérülésének elkerülése érdekében azok behelyezése előtt igazítsa a jelölések szerint a csatlakozókat.

9. Győződjön meg róla, hogy az adatkábel másik vége megfelelően csatlakozik az alaplap SATA4, SATA5, vagy SATA6 csatlakozójához (lásd [Alaplapi alkatrészek](#)).



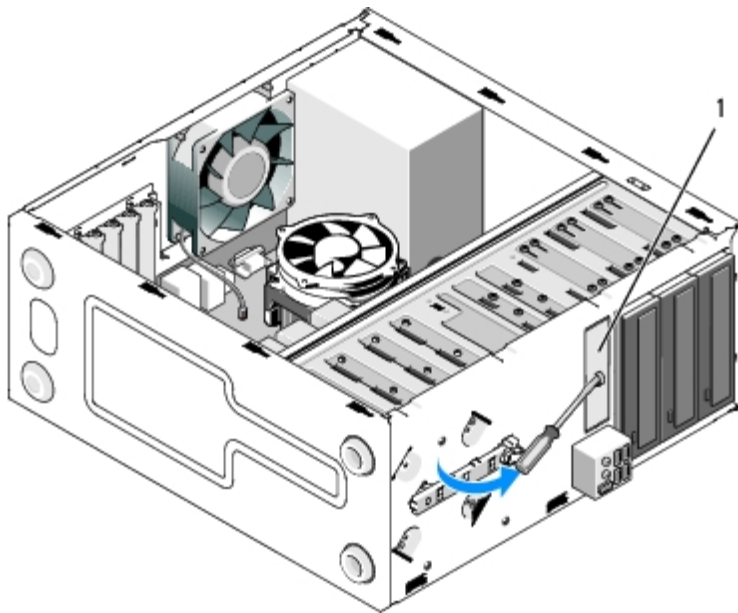
1	csavarok (2)	2	csavarnyílások
3	optikai meghajtó	4	adatkábel
5	tápkábel		

10. Helyezze vissza az előlapot (lásd [Az előlap visszahelyezése](#)).
11. Kövesse a következő fejezetben olvasható utasításokat: [Miután befejezte a munkát a számítógép belsejében](#) .
12. A meghajtóhoz mellékelte dokumentációban ellenőrizze, milyen szoftvert kell telepítenie a meghajtó működtetéséhez.
13. Lépjen be a rendszerbeállító programba (utasításokért lásd [Rendszerbeállító program](#)) és frissítse a meghajtóbeállításokat.

A meghajtókeret kitörhető takaró fémlemezének eltávolítása

Vostro 420 és Vostro 220

Vostro 420

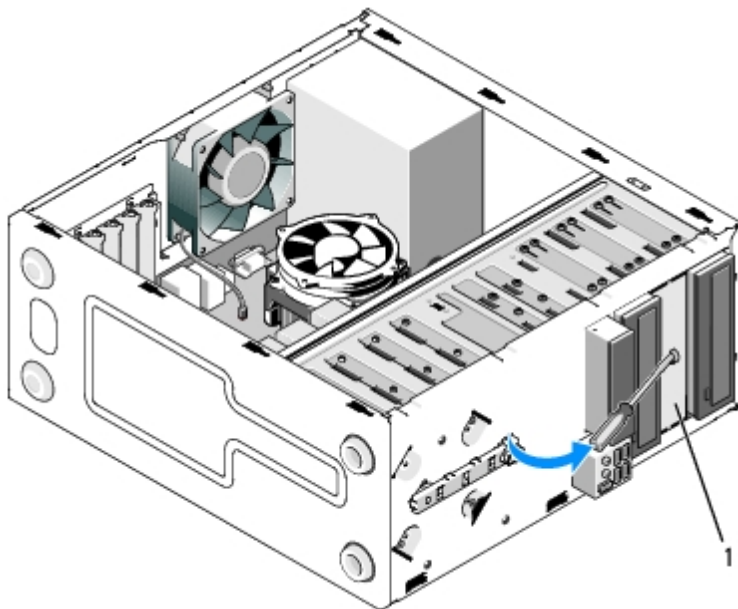


1 3,5 hüvelykes kitörhető takaró fémlemez

A 3,5 hüvelykes kitörhető takaró fémlemez eltávolításához helyezze egy csillagcsavarhúzó hegyét a fémlemezen található részbe, és fordítsa kifelé a csavarhúzót, hogy kifordítsa és végül eltörje a két fém fület, amelyek a lemezt a házhoz rögzítik.

MEGJEGYZÉS: Miután kitörte a 3,5 hüvelykes kitörhető takaró fémlemezt, dobja ki. Ezt nem lehet újra felhasználni. Van elérhető előlaptakaró elem a 3,5 hüvelykes meghajtóhely nyíláshoz (miután a kitörhető lemezt egyszer eltávolíták), ha úgy döntene, hogy végleg eltávolítja a beépített eszközt a 3,5 hüvelykes meghajtóhelyről.

Az 5,25 hüvelykes meghajtóhelyhez tartozó kitörhető takaró fémlemez újrafelhasználható előlaptakaróként az üres 5,25 hüvelykes meghajtóhelyek takarására. Mielőtt eltávolítana egy fémlemezt egy optikai-meghajtó helyről (az 5,25 hüvelykes meghajtóhely), ellenőrizze, hogy az még ki kell törni, vagy két csavarral van rögzítve. Távolítsa el a két csavart, ha vannak, vagy használjon csillagcsavarhúzót, hogy kitörje a lemezt, ha szükséges.




1 5,25 hüvelykes kitörhető fémlemez (az optikai-meghajtó helyhez)

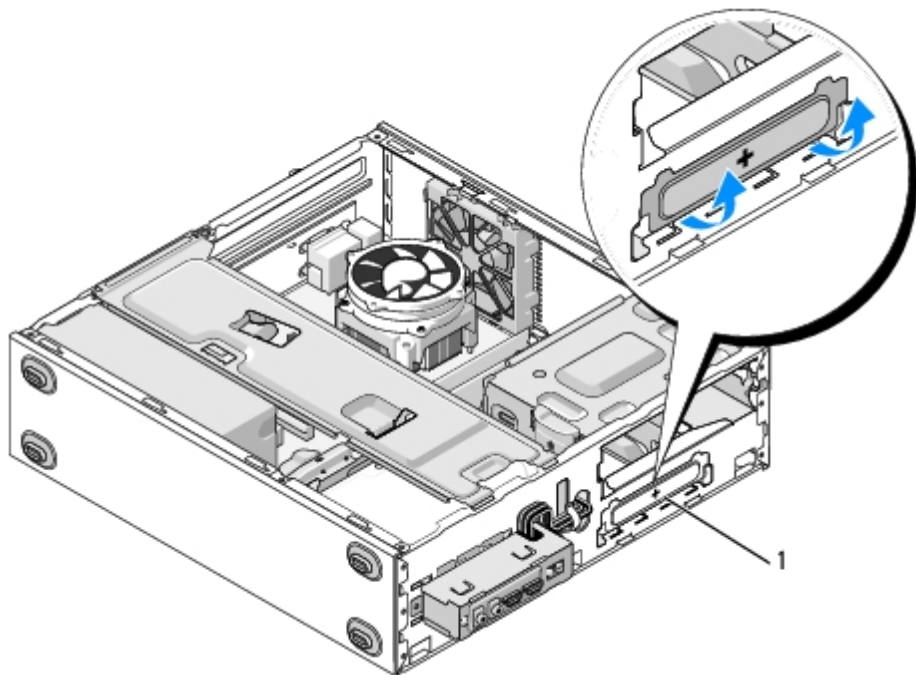
MEGJEGYZÉS: Őrizze meg a kivett 5.25 hüvelykes fémlemezket, hogy újra felhasználhassa őket, ha úgy döntene, hogy a beépített optikai meghajtót végleg eltávolítja a számítógépből. Csak az optikai meghajtó helyekhez tartozó kitörhető fémlemezeken van csavarfurat az újrafelhasználáshoz. Az FCC minősítés megőrzéséhez az üres optikai meghajtó helyeket (előlaptakaró) fémllemezzel takarni kell.

Vostro 220s

A 3,5 hüvelykes kitörhető takaró fémlemez eltávolításához a tetejét fordítsa kifelé, hogy kifordítsa és végül eltörje a két fém fület, amelyek a lemezt a házhoz rögzítik.

 **MEGJEGYZÉS:** Miután kitörte a 3,5 hüvelykes kitörhető takaró fémlemezt, dobja ki. Ezt nem lehet újra felhasználni. Van elérhető előlaptakaró elem a 3,5 hüvelykes meghajtóhely nyíláshoz (miután a kitörhető lemezt egyszer eltávolíták), ha úgy döntene, hogy végleg eltávolítja a beépített eszközt a 3,5 hüvelykes meghajtóhelyről.

Vostro 220s



1	3,5 hüvelykes kitörhető takaró fémlemez
---	---

[Vissza a Tartalomjegyzék oldalra](#)

I/O panel

Dell™ Vostro™ 420/220/220s Szerelési útmutató

- [Az I/O panel eltávolítása](#)
- [Az I/O panel cseréje](#)

⚠ VIGYÁZAT! A számítógép belsejében végzett munka előtt olvassa el figyelmesen a számítógéphez mellékelt biztonsági tudnivalókat. A biztonsági kérdések terén leginkább bevált gyakorlatokkal kapcsolatos további útmutatások a **Regulatory Compliance (Szabályozási megfelelés)** honlapján olvashatók a www.dell.com/regulatory_compliance oldalon.

⚠ VIGYÁZAT! Az áramütés elkerülése érdekében a számítógép oldallapjának eltávolítása előtt mindig húzza ki a tápkábelt.

➡ FIGYELMEZTETÉS: Az I/O panel eltávolításának és cseréjének módja a Vostro 420, Vostro 220, és Vostro 220s modelleknél megegyezik; az illusztráció csak példaként szolgál, amely nem feltétlenül tükrözi pontosan az Ön számítógépét.

Az I/O panel eltávolítása

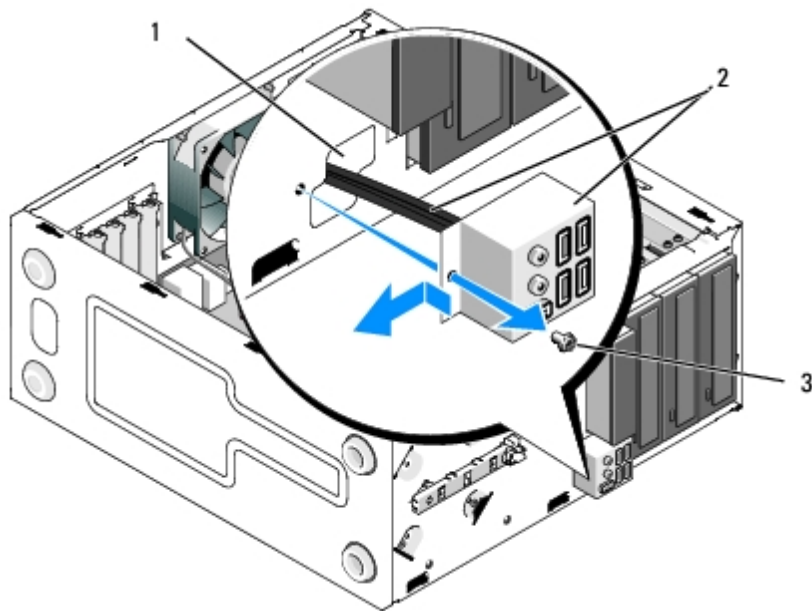
✍ MEGJEGYZÉS: Jegyezze meg a kábelek elvezetését, miközben eltávolítja őket, hogy az I/O panel behelyezését követően megfelelően tudja őket visszahelyezni.

- Kövesse a következő fejezetben olvasható utasításokat: [Mielőtt elkezdene dolgozni a számítógép belsejében](#).
- Távolítsa el a számítógép oldallapját (lásd: [A számítógép oldallapjának eltávolítása](#)).
- Távolítsa el az előlapot (lásd: [Az előlap eltávolítása](#)).
- Csatlakoztassa le az alaplapról az I/O panel kábeleit.
- A Vostro 220s modellnél:
 - Vegye le a házmerevítő keretet (lásd [A házmerevítő keret eltávolítása](#)).
 - Vegye ki a merevlemezeket a merevlemez keretből (lásd [A merevlemez kiszérése](#)).
- Szabadítsa ki a kábeleket az azokat a házban rögzítő fém bilincs(ek)ből, ha vannak.
- Távolítsa el a csavart ami az I/O panelt az előlaphoz rögzíti.

➡ FIGYELMEZTETÉS: Amikor kicsúsztatja az I/O panelt a számítógépből, óvatosan vezesse keresztül a kábeleket a beépítőkereteken, lyukakon és az előlapi nyíláson, hogy megóvja a kábelcsatlakozókat és a kábelbilincseket (ha vannak) a sérüléstől.

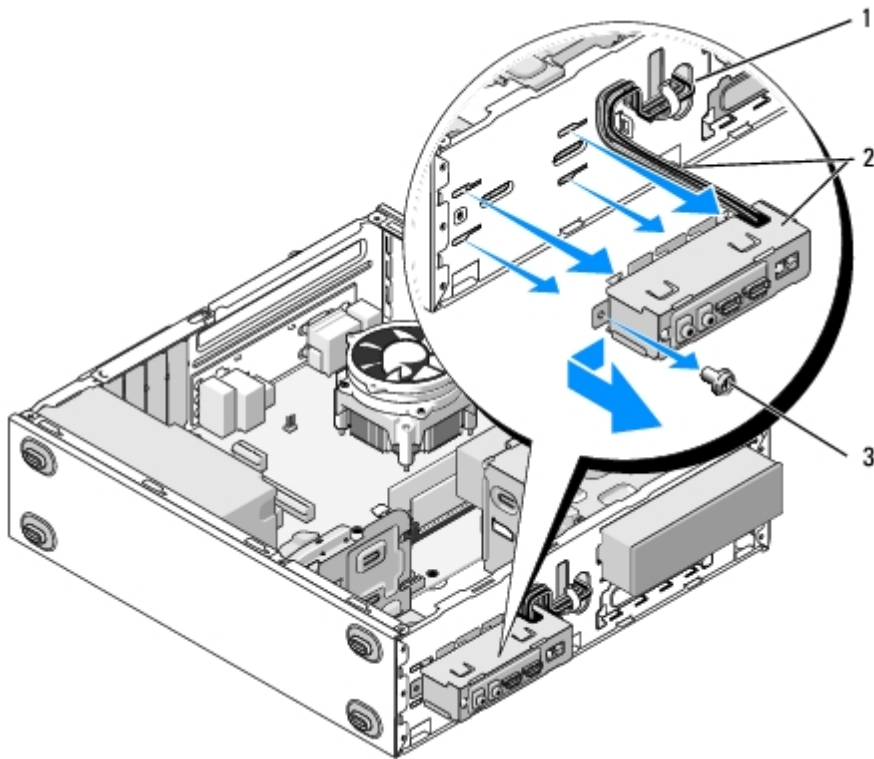
- Miközben kifelé vezeti a kábeleket a beépítőkereteken, lyukakon és az előlap nyílásán, emelje ki az I/O panelt a számítógépből.

Vostro 420



1	előlap nyílása	2	I/O panel és kábelek
3	csavar		

Vostro 220s



1	előlap nyílása	2	I/O panel és kábelek
3	csavar		

Az I/O panel cseréje

FIGYELMEZTETÉS: Vigyázzon, hogy a kábelcsatlakozók és a kábelvezető bilincsek (ha vannak) ne sérüljenek meg miközben az I/O panelt a számítógépbe csúsztatja.

1. Irányítsa az I/O panel kábeleit a számítógépházba az I/O panel nyíláson, majd vezesse keresztül a különféle lyukakon és beépítőkereteken.
 2. Húzza be az I/O panel kábeleit a kábel bilincs(ek)be (ha vannak).
 3. Helyezze vissza és szorítsa meg a csavart, ami az I/O panelt rögzíti.
 4. Csatlakoztassa vissza a kábeleket az alaplaphoz. (lásd [Alaplapi alkatrészek](#))
 5. A Vostro 220s modellnél:
 - a. Tegye vissza a házmerevítő keretet (lásd [A házmerevítő keret visszahelyezése](#)).
 - b. Helyezze vissza a merevlemezeket a merevlemez beépítőkeretbe (lásd [Merevlemez cseréje vagy hozzáadása](#)), amelyeket korábban eltávolított ([lépés 5](#), [Az I/O panel eltávolítása](#)).
 6. Kövesse a következő fejezetben olvasható utasításokat: [Miután befejezte a munkát a számítógép belsejében](#) .
-


[Vissza a Tartalomjegyzék oldalra](#)

Ventilátor


Dell™ Vostro™ 420/220/220s Szerelési útmutató

[A házventilátor eltávolítása](#)

[A házventilátor cseréje](#)

 **VIGYÁZAT!** A számítógép belsejében végzett munka előtt olvassa el figyelmesen a számítógéphez mellékelt biztonsági tudnivalókat. A biztonsági kérdések terén leginkább bevált gyakorlatokkal kapcsolatos további útmutatások a **Regulatory Compliance (Szabályozási megfelelés)** honlapján olvashatók a www.dell.com/regulatory_compliance oldalon.

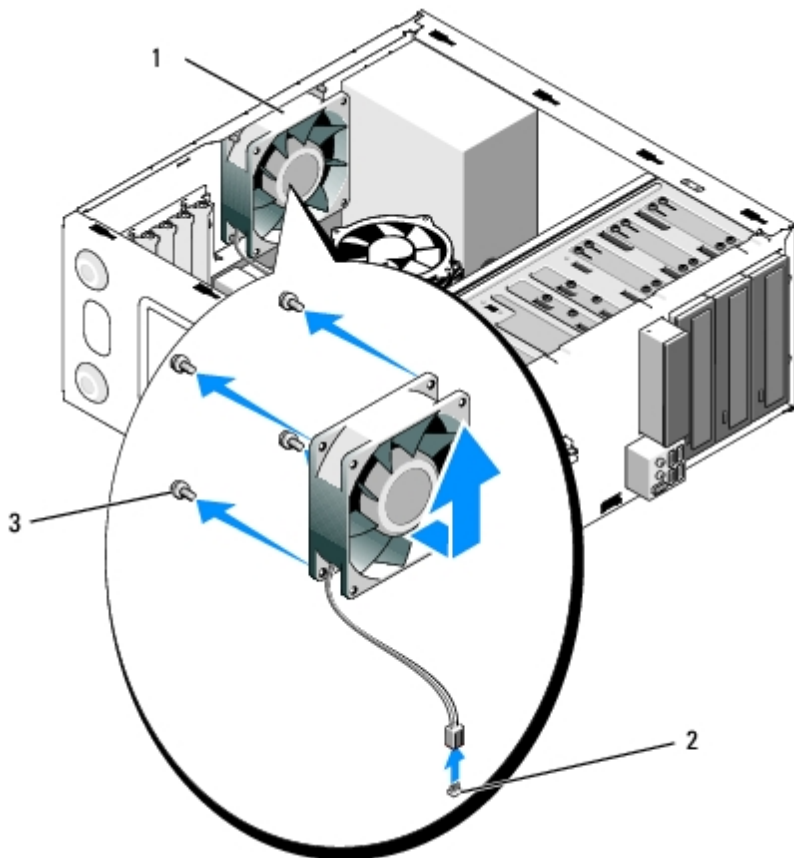
 **VIGYÁZAT!** Elektromos áramütés, vagy mozgó ventilátorlapátok által okozott és más váratlan sérülések elkerülése érdekében mindig húzza ki a számítógépet, mielőtt kinyitná a fedelét.

 **FIGYELMEZTETÉS:** A házventilátor eltávolításának és cseréjének módja a megegyezik (kivéve ahol külön jelzik) a Vostro 420, Vostro 220, és Vostro 220s modelleknél; az illusztrációk csak példák, amelyek nem feltétlenül tükrözik pontosan az Ön számítógépét.

A házventilátor eltávolítása

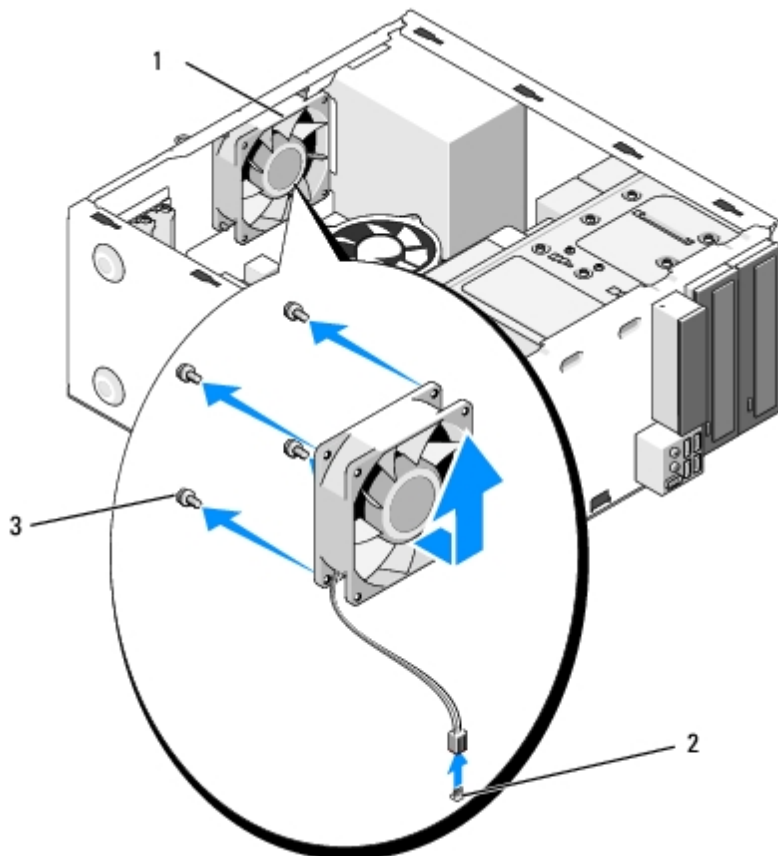
1. Kövesse a következő fejezetben olvasható utasításokat: [Mielőtt elkezdene dolgozni a számítógép belsejében](#).
2. Távolítsa el a számítógép oldallapját (lásd: [A számítógép oldallapjának eltávolítása](#)).
3. Csatolja le a házventilátor kábelét az alaplapról.
4. Tartsa a házventilátort a helyén, és csavarja ki a ventilátort a házhoz rögzítő csavar(oka)t.
5. A Vostro 220s modellnél a házból való kivételhez csúsztassa a ventilátort a számítógép eleje felé.
6. Lazítsa meg a ventilátort a számítógép közepe felé tolva, majd emelje ki a ventilátort a házból.

Vostro 420



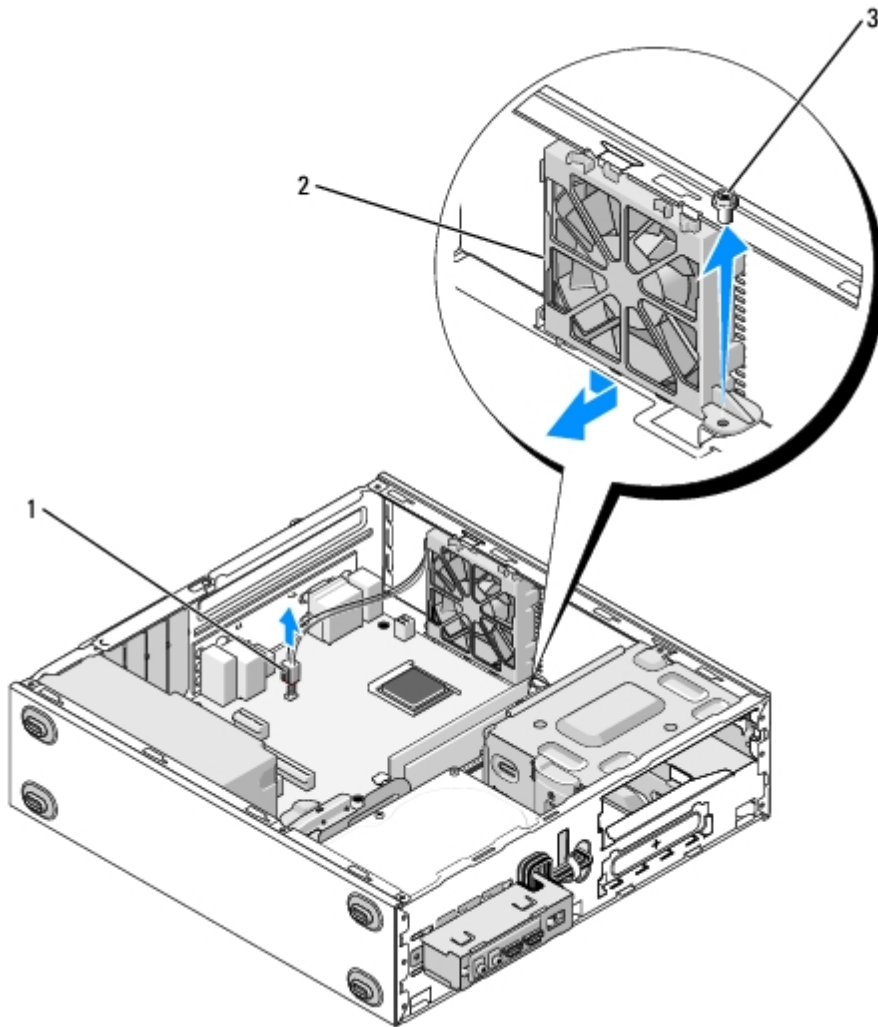
1	Házventilátor	2	alaplap tápcsatlakozója
3	csavarok (4)		

Vostro 220



1	Házventilátor	2	alaplap tápcsatlakozója
3	csavarok (4)		

Vostro 220s



1	alaplap tápcsatlakozója	2	Házventilátor
3	csavar		

A házventilátor cseréje

1. A Vostro 220s modellnél:

- Engedje bele a ventilátort az házba úgy, hogy a ventilátor csavarlyukát megbillenti és kissé a vázon levő ventilátor rögzítő csavarlyuk felé tolja.
- Nyomja a ventilátort a ház oldalába, majd ütközésig csúsztassa a számítógép hátulja felé.
- Lépjen a következő lépésre: [lépés 3.](#)

2. Miközben a házventilátort a helyén tartja, igazítsa össze a csavarfuratokat, és helyezze be a ventilátort a házba rögzítő csavar(ok)a)t.

3. Csatlakoztassa a ventilátorkábelt az alaplaphoz (lásd [Alaplapi alkatrészek](#)).


4. Kövesse a következő fejezetben olvasható utasításokat: [Miután befejezte a munkát a számítógép belsejében](#) .

[Vissza a Tartalomjegyzék oldalra](#)


Processzor hűtőborda/ventilátor egység

Dell™ Vostro™ 420/220/220s Szerelési útmutató

- [A processzor hűtőborda/ventilátor egység eltávolítása](#)
- [A processzor hűtőborda/ventilátor egység visszahelyezése](#)

 **VIGYÁZAT! A számítógép belsejében végzett munka előtt olvassa el figyelmesen a számítógéphez mellékelt biztonsági tudnivalókat. A biztonsági kérdések terén leginkább bevált gyakorlatokkal kapcsolatos további útmutatások a Regulatory Compliance (Szabályozási megfelelés) honlapján olvashatók a www.dell.com/regulatory_compliance oldalon.**

 **VIGYÁZAT! Elektromos áramütés, vagy mozgó ventilátorlapátok által okozott és más váratlan sérülések elkerülése érdekében mindig húzza ki a számítógépet, mielőtt kinyitná a fedelét.**

 **FIGYELMEZTETÉS:** A processzor hűtőborda/ventilátor egység eltávolításának és cseréjének módja a megegyezik (kivéve ahol külön jelzik) a Vostro 420, Vostro 220, és Vostro 220s modelleknél; az illusztrációk csak példák, amelyek nem feltétlenül tükrözik pontosan az Ön számítógépét.

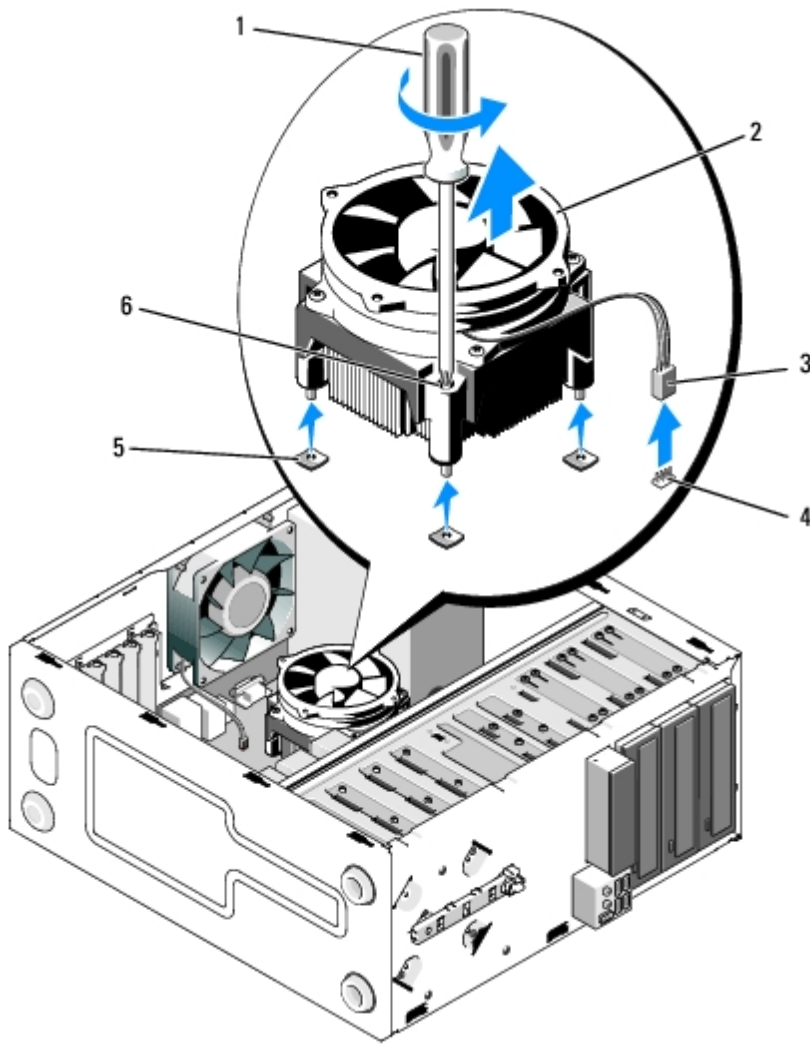
A processzor hűtőborda/ventilátor egység eltávolítása

- Kövesse a következő fejezetben olvasható utasításokat: [Mielőtt elkezdené dolgozni a számítógép belsejében](#).
- Távolítsa el a számítógép oldallapját (lásd: [A számítógép oldallapjának eltávolítása](#)).
- Csatolja le a hűtőborda/ventilátor egység kábelét az alaplapról.
- Lazítsa ki a hűtőborda/ventilátor egységet az alaplaphoz rögzítő négy rögzítőcsavart.

 **VIGYÁZAT! Normál működés közben a hűtőborda/ventilátor egység nagyon felmelegedhet. Mielőtt megfogja, kellő ideig hagyja húlni.**

 **FIGYELMEZTETÉS:** A processzor és a hűtőborda között erős termikus kötőanyag lehet. Ne fejtse ki túlzott erőt, hogy a hűtőborda/ventilátor egységet a processzortól eltávolítsa, mert ezzel a processzor sérülését okozhatja.

- Emelje finoman felfele a hűtőborda/ventilátor egységet és vegye ki a számítógépből. Tegye le az egységet ventilátorral lefelé, és hővezető zsírral felfelé.

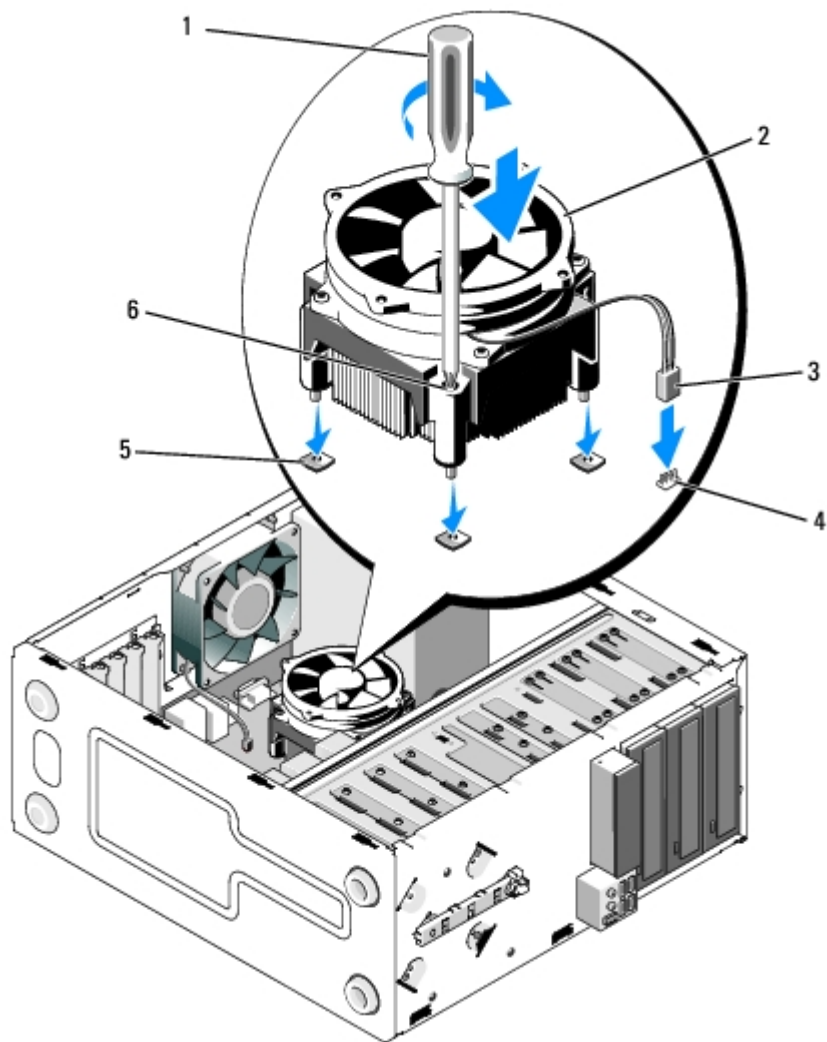


1	csillagcsavarhúzó	2	hűtőborda/ventilátor egység
3	hűtőborda/ventilátor kábel	4	alaplap ventilátorcsatlakozója
5	rögzítőcsavarok gumi szigetelőhüvellyel (4)	6	rögzítőcsavarok (4)

A processzor hűtőborda/ventilátor egység visszahelyezése

FIGYELMEZTETÉS: A processzor cseréjekor használja újra az eredeti hűtőbordát, kivéve, ha az új processzorhoz nincs szükség hűtőbordára.

1. Amennyiben szükséges, alkalmazzon hűtőmegoldást a hűtőbordán.
2. Állítsa egy vonalba a hűtőborda/ventilátor egységen található négy rögzítőcsavart az alaplapon található lyukakkal és gumi szigetelőhüvellyel.



1	csillagcsavarhúzó	2	hűtőborda/ventilátor egység
3	hűtőborda/ventilátor kábel	4	alaplapi ventilátorcsatlakozója
5	rögzítőcsavarok gumi szigetelőhüvellyel	6	rögzítőcsavarok (4)

3. A csavarokat egyenletesen húzza meg, ezzel rögzítve a hűtőborda/ventilátor egységet az alaplaphoz.

FIGYELMEZTETÉS: Győződjön meg róla, hogy a hűtőborda/ventilátor egység megfelelően rögzített és szigetelt.

4. Csatlakoztassa a hűtőborda/ventilátor egység kábelét az alaplaphoz (lásd [Alaplapi alkatrészek](#)).

5. Kövesse a következő fejezetben olvasható utasításokat: [Miután befejezte a munkát a számítógép belsejében](#).

[Vissza a Tartalomjegyzék oldalra](#)

Memóriamodul(ok)

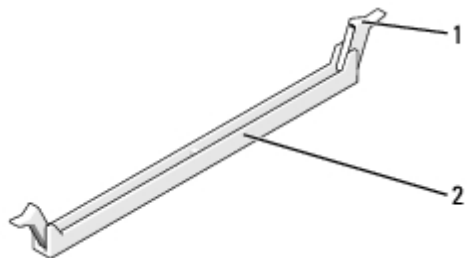
Dell™ Vostro™ 420/220/220s Szerelési útmutató

- [Memóriamodulok eltávolítása](#)
- [Memóriamodul cseréje vagy hozzáadása](#)

⚠ VIGYÁZAT! A számítógép belsejében végzett munka előtt olvassa el figyelmesen a számítógéphez mellékelt biztonsági tudnivalókat. A biztonsági kérdések terén leginkább bevált gyakorlatokkal kapcsolatos további útmutatások a **Regulatory Compliance (Szabályozási megfelelés)** honlapján olvashatók a www.dell.com/regulatory_compliance oldalon.

Memóriamodulok eltávolítása

- Kövesse a következő fejezetben olvasható utasításokat: [Mielőtt elkezdené dolgozni a számítógép belsejében](#).
- Távolítsa el a számítógép oldallapját (lásd: [A számítógép oldallapjának visszaszerelése](#)).
- Keresse meg a memóriamodulokat az alaplapon (lásd [Alaplapi alkatrészek](#)).
- Oldja ki a memóriamodul foglalatának két végén található rögzítőkapcsokat.



1	rögzítőkapcsok (2)	2	memóriamodul-csatlakozó
---	--------------------	---	-------------------------

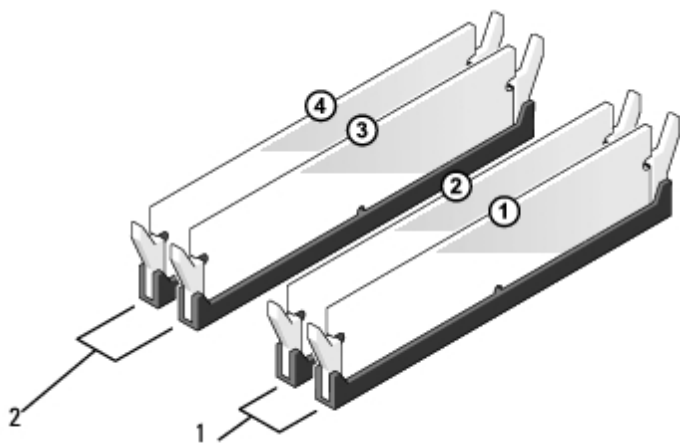
- Fogja meg a modult, és húzza felfelé.

Ha a modult nehéz eltávolítani, előre-hátra mozgatva lazítsa meg.

Memóriamodul cseréje vagy hozzáadása

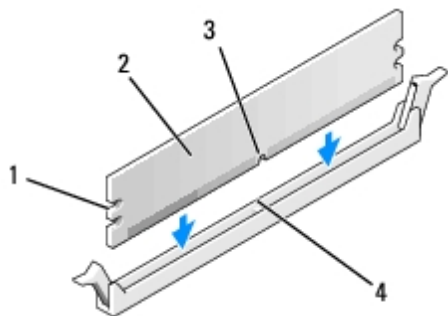
- FIGYELMEZTETÉS:** Ne használjon ECC memóriamodulokat.
- FIGYELMEZTETÉS:** Ha a memóriabővítés során eltávolítja az eredeti memóriamodulokat a számítógépből, tartsa azokat az új moduloktól elkülönítve még akkor is, ha az új modulokat is a Dell-től vásárolta. Ha lehetséges, ne párosítson eredeti memóriamodult új memóriamodullal. Ellenkező esetben előfordulhat, hogy a számítógép nem indul el megfelelően. A Vostro 420 modellhez a javasolt memóriakonfigurációk a következők:
 - Egy pár összeillő memóriamodul az 1. és 2. DIMM-foglalatban, vagy
 - 1 pár memóriamodul a 1. és 2. DIMM-foglalatban, és további 1 pár memóriamodul a 3. és 4. DIMM-foglalatban.
- MEGJEGYZÉS:** Ha vegyes, PC2-5300 (DDR2 667-MHz) és PC2-6400 (DDR2 800-MHz) memória-párokat szerel be, a memóriamodulok a beszerelt leglassabb memóriamodul sebességén fognak működni.
- MEGJEGYZÉS:** Először helyezzen be egyetlen memóriamodult a processzorhoz legközelebb lévő 1. DIMM-foglalatba, és csak ezután folytassa a többi modullal.
- MEGJEGYZÉS:** A Vostro 420 modell négy DIMM modul; a Vostro 220 és Vostro 220s modellek két DIMM modul

fogadására képesek.



1	A pár: párosított memóriamodulok a DIMM_1 és DIMM_2 foglalatokban.	2	B pár: párosított memóriamodulok a DIMM_3 és DIMM_4 foglalatokban.
---	--	---	--

1. Igazítsa a modul alján lévő bemetszést a foglalat keresztídjához.

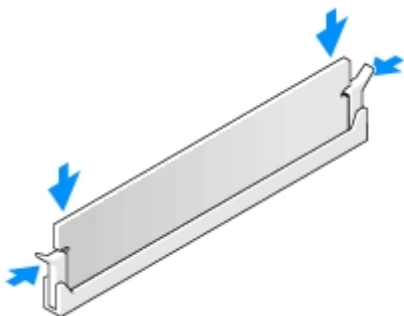


1	bemetszések (2)	2	memóriamodul
3	bemetszés	4	keresztív

FIGYELMEZTETÉS: A memóriamodult sérülésének elkerülése érdekében egyenesen lefelé nyomja, a két végénél egyforma erőt kifejtve.

2. Addig nyomja a modult a foglalatba, amíg a helyére nem pattan.

Ha a modult megfelelően helyezte be, a rögzítőkapcsok a modul két végén található bemetszésekbe illeszkednek.



3. Kövesse a következő fejezetben olvasható utasításokat: [Miután befejezte a munkát a számítógép belsejében.](#)

4. Amikor a képernyőn megjelenik a memóriaméret megváltozásáról tájékoztató üzenet, nyomja meg az <F1> gombot.


5. Jelentkezzen be a számítógépre.
 6. Kattintson az egér jobb gombjával a **Sajátgép** ikonra a Windows® asztalon, és válassza a **Tulajdonságok** menüpontot.
 7. Kattintson az **Általános** fülre.
 8. A memória megfelelő beépítését és a számítógép általi felismerését ellenőrizheti a megjelenített memória mennyiségének ellenőrzésével.
-

[Vissza a Tartalomjegyzék oldalra](#)


Tápegység

Dell™ Vostro™ 420/220/220s Szerelési útmutató

- [A tápegység kiszérése](#)
- [A tápegység beszerelése](#)
- [Egyenáramú tápellátás csatlakozók](#)
- [A tápegység egyenáramú csatlakozóinak érintkezőkiosztása](#)


 **VIGYÁZAT! A számítógép belsejében végzett munka előtt olvassa el figyelmesen a számítógéphez mellékelt biztonsági tudnivalókat. A biztonsági kérdések terén leginkább bevált gyakorlatokkal kapcsolatos további útmutatások a Regulatory Compliance (Szabályozási megfelelés) honlapján olvashatók a www.dell.com/regulatory_compliance oldalon.**

 **VIGYÁZAT! Az áramütés elkerülése érdekében a számítógép oldallapjának eltávolítása előtt mindig húzza ki a tápkábelt.**

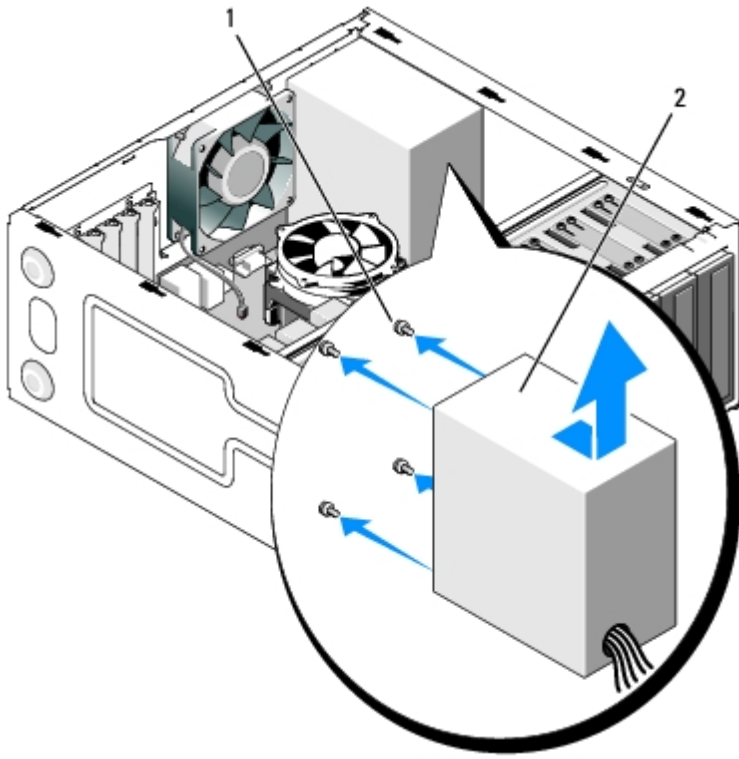
 **FIGYELMEZTETÉS:** A tápegység eltávolításának és cseréjének módja a Vostro 420, Vostro 220, és Vostro 220s modelleknél megegyezik; az illusztráció csak példaként szolgál, amely nem feltétlenül tükrözi pontosan az Ön számítógépét.

A tápegység kiszérése

- Kövesse a következő fejezetben olvasható utasításokat: [Mielőtt elkezdené dolgozni a számítógép belsejében](#).
- Távolítsa el a számítógép oldallapját (lásd: [A számítógép oldallapjának eltávolítása](#)).

 **FIGYELMEZTETÉS:** Az alaplapról és a meghajtókról való eltávolítás közben jegyezze meg az egyenáramú kábelek vezetését a számítógépház fém fülei alatt (ha vannak). A kábelek megnyúlásának vagy becsípődésének elkerülése érdekében a tápegység visszahelyezésekor ezeket a kábeleket körültekintően kell elvezetni.

- A Vostro 220s modellnél:
 - Vegye le a ház tartókeretét (lásd [A házmerevítő keret eltávolítása](#)).
 - Az optikai meghajtót csúsztassa annyira előre, hogy elérje az alaplapon lévő PWR1 csatlakozót.
 - Távolítson el minden PCI vagy PCI Express kártyát (lásd [PCI és PCI Express kártyák cseréje](#)).
- Csatlakoztassa le az alaplapról és a meghajtókról az egyenáramú kábeleket.
- Vegye ki a kábeleket a ház vezetőbilincseiből (ha vannak).
- Hajtsa ki a csavarokat, amelyek a tápegységet a számítógépház hátuljához rögzítik.
- Nyomja le a tápegységtartó kapcsokat.

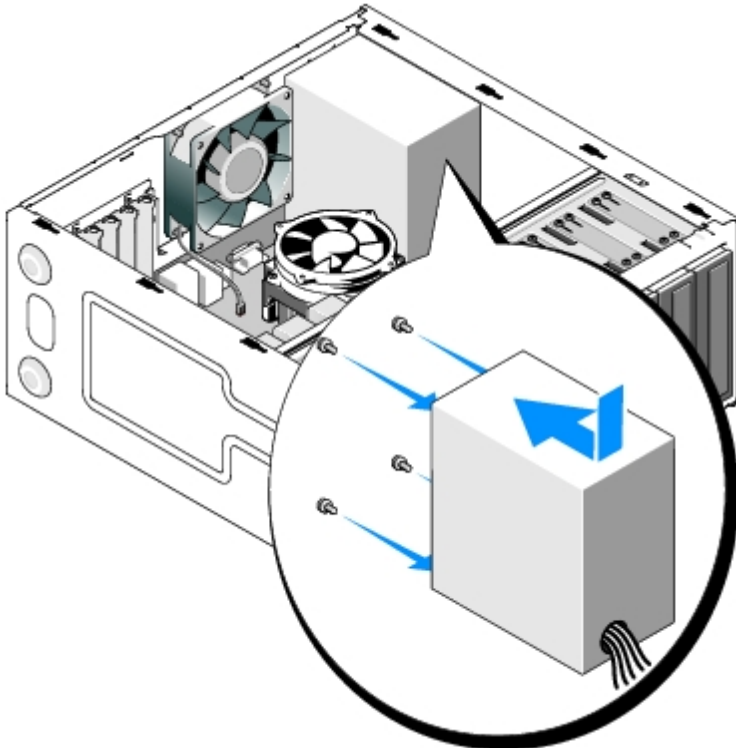


1 csavarok (4) (a Vostro 220s modellnél csak 3 csavar)

2 tápegység

8. Csúsztassa a tápegységet a számítógép eleje felé és emelje ki.

A tápegység beszerelése



1. Helyezze be az új tápegységet.

2. Csavarja be a csavarokat, amelyek a tápegységet a számítógépház hátuljához rögzítik.

⚠ VIGYÁZAT! A csavarok vissza nem tétele vagy meg nem szorítása áramütést okozhat, mert ezek kulcsfontosságú részei a rendszer földelésének.

➡ FIGYELMEZTETÉS: Rögzítse az egyenáramú tápkábeleket a vezetőbilincsekbe (ha vannak). A kábeleket megfelelő módon kell vezetni, hogy elkerülje ezek sérülését.

3. Csatlakoztassa az egyenáramú kábeleket az alaplaphoz és a meghajtókhoz.

✍ MEGJEGYZÉS: Ellenőrizzen újra minden kapcsolatot, hogy azok megfelelőek legyenek.

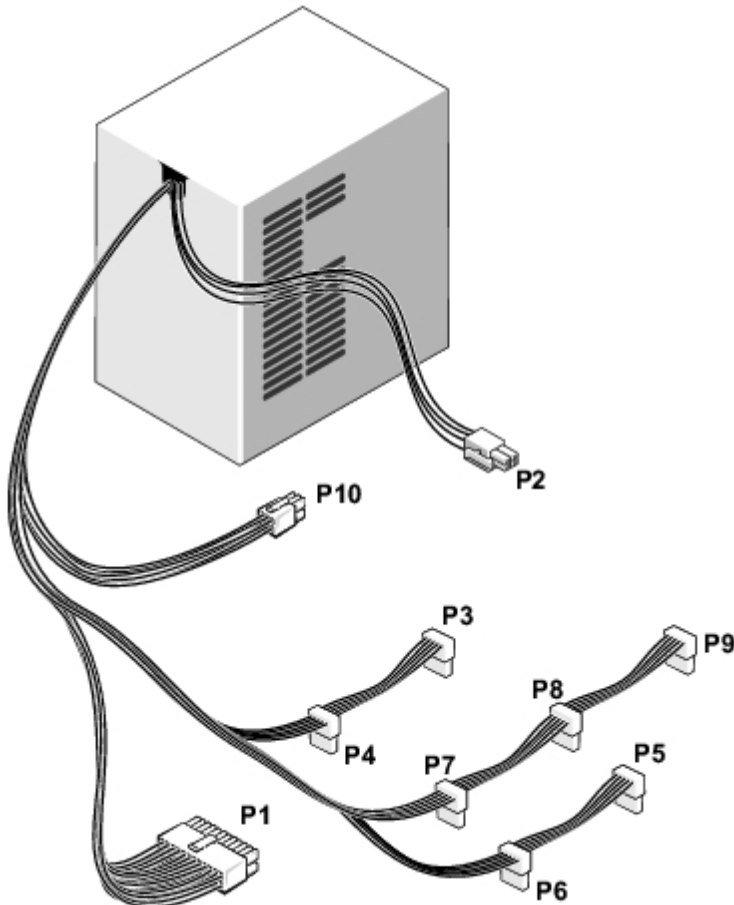
4. A Vostro 220s modellnél:

- Helyezzen vissza minden PCI vagy PCI Express kártyát (lásd [PCI vagy PCI Express kártyák behelyezése](#)).
- Csúsztassa vissza az optikai meghajtót a helyére.
- Cserélje ki a ház tartókeretét (lásd [A házmerevítő keret visszahelyezése](#)).

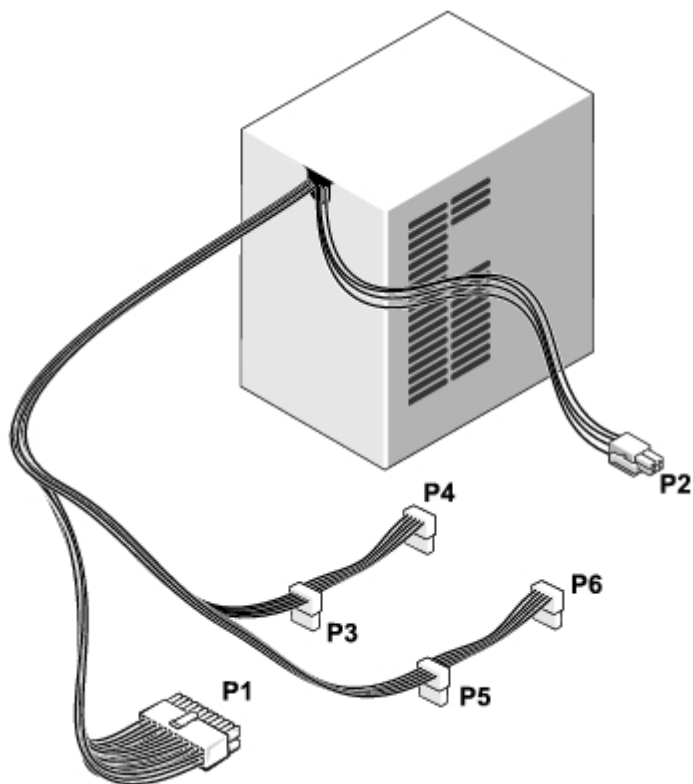
5. Kövesse a következő fejezetben olvasható utasításokat: [Miután befejezte a munkát a számítógép belsejében](#) .

Egyenáramú tápellátás csatlakozók

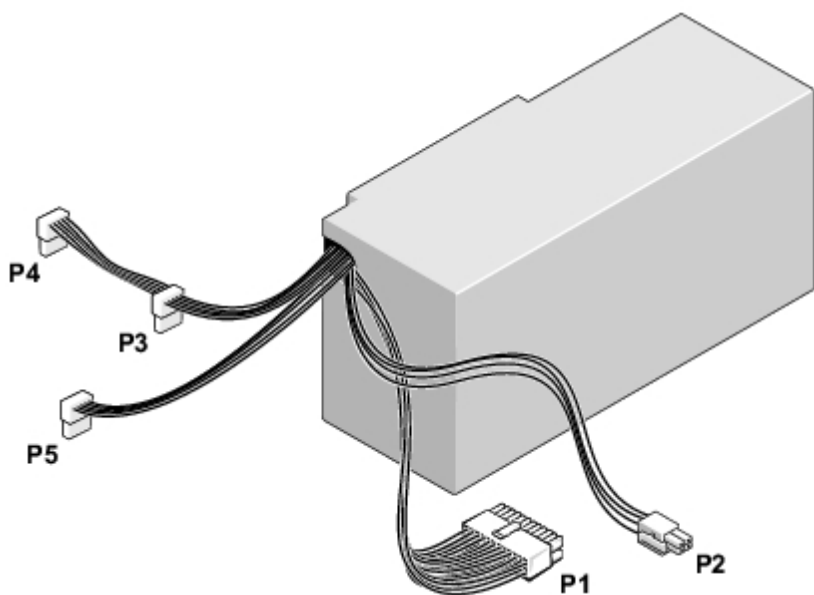
Vostro 420



Vostro 220:



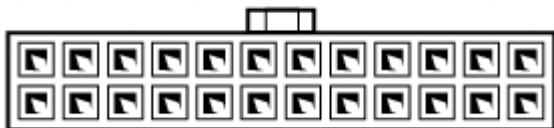
Vostro 220s



A tápegység egyenáramú csatlakozóinak érintkezőkiosztása

P1-es egyenáramú csatlakozó

13 14 15 16 17 18 19 20 21 22 23 24



1 2 3 4 5 6 7 8 9 10 11 12

Érintkező sorszáma	Jel típusa	Kábel színe	Kábel mérete
1	3,3 V	narancs	20 AWG
2	3,3 V	narancs	20 AWG
3	RTN	fekete	20 AWG
4	5 V	piros	20 AWG
5	RTN	fekete	20 AWG
6	5 V	piros	20 AWG
7	RTN	fekete	20 AWG
8	Power OK	szürke	22 AWG
9	5 V AUX	lila	20 AWG
10	+12 V	sárga	20 AWG
11	+12 V	sárga	20 AWG
12	3,3 V	narancs	20 AWG
13	3,3 V	narancs	20 AWG
14	-12 V	kék	22 AWG
15	RTN	fekete	20 AWG
16	PS_ON	zöld	22 AWG
17	RTN	fekete	20 AWG
18	RTN	fekete	20 AWG
19	RTN	fekete	20 AWG
20	NYITVA/OPEN		
21	5 V	piros	20 AWG
22	5 V	piros	20 AWG
23	5 V	piros	20 AWG
24	RTN	fekete	20 AWG

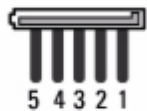
Egyenirányú feszültségcsatlakozó P2



Érintkező sorszáma	Jel típusa	18-AWG kábel
1	Föld	fekete

2	Föld	fekete
3	+12 VADC	sárga
4	+12 VADC	sárga

DC tápcsatlakozók P3, P4, P5, P6, P7 és P8



Érintkező sorszáma	Jel típusa	18-AWG kábel
1	+3,3 VDC	narancs
2	Föld	fekete
3	+5 VDC	piros
4	Föld	fekete
5	+12 VBDC	fehér

Egyenirányú feszültségcsatlakozó P9



Érintkező sorszáma	Jel típusa	22-AWG kábel
1	+5 VDC	piros
2	Föld	fekete
3	Föld	fekete
4	+12 VADC	sárga

Egyenirányú feszültségcsatlakozó P10



Érintkező sorszáma	Jel típusa	22-AWG kábel
1	+12 VDC	sárga
2	+12 VDC	sárga
3	+12 VDC	sárga

4	Föld	fekete
5	Föld	fekete
6	Föld	fekete

[Vissza a Tartalomjegyzék oldalra](#)

Gombelem

Dell™ Vostro™ 420/220/220s Szerelési útmutató

[A gombelem cseréje](#)

[A gombelem cseréje](#)

⚠ VIGYÁZAT! A számítógép belsejében végzett munka előtt olvassa el figyelmesen a számítógéphez mellékelt biztonsági tudnivalókat. A biztonsági kérdések terén leginkább bevált gyakorlatokkal kapcsolatos további útmutatások a **Regulatory Compliance (Szabályozási megfelelés)** honlapján olvashatók a www.dell.com/regulatory_compliance oldalon.

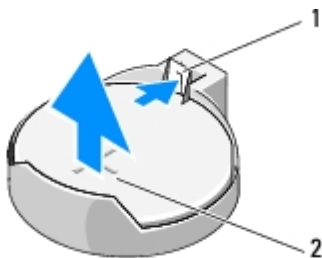
⚠ VIGYÁZAT! A hibásan behelyezett új elem felrobbanhat! Az elemet kizárólag azonos típusú vagy azzal egyenértékű, a gyártó által ajánlott típusú elemre szabad cserélni. Az elhasznált elemeket a gyártó utasításainak megfelelően ártalmatlanítsa.

➡ FIGYELMEZTETÉS: A gombelem eltávolítása és behelyezése a Vostro 420, Vostro 220, és Vostro 220s számítógépeknél azonos módon történik (kivéve ahol ezt külön jelzik).

A gombelem cseréje

1. Jegyezze fel minden képernyő adatát a rendszerbeállítás programban, hogy visszaállíthassa a megfelelő beállításokat a [lépés 4](#)ben ([A gombelem cseréje](#)). A rendszerbeállítás programmal kapcsolatos segítségért lásd [Rendszerbeállító program](#).
2. Kövesse a következő fejezetben olvasható utasításokat: [Mielőtt elkezdene dolgozni a számítógép belsejében](#).
3. Távolítsa el a számítógép oldallapját (lásd: [A számítógép oldallapjának eltávolítása](#)).
4. A Vostro 220s modellnél először távolítsa el a házmerevítő keret (lásd [A házmerevítő keret eltávolítása](#)).

➡ FIGYELMEZTETÉS: Ha az elemet egy tompa szerszámmal feszíti ki a foglalatból, ügyeljen arra, hogy az eszköz ne érjen az alaplaphoz. Gondosan illessze a szerszámot az elem és a foglalat közé, és ezután feszítse ki az akkumulátort. Máskülönben előfordulhat, hogy véletlenül a foglalatot feszíti ki, vagy megtöri az áramkörti pályákat, és ezzel kárt tesz az alaplapon.



1	kioldózár	2	elem (pozitív oldal)
---	-----------	---	----------------------

5. Óvatosan húzza el a kioldózárát az elemről, hogy az kipattanjon a foglalatából.
6. Távolítsa el az elemet a rendszerből és semlegesítse megfelelő módon.

A gombelem cseréje

1. Illessze be az új elemet a foglalatba a „+” jellel megkülönböztetett oldalával felfelé, majd nyomja be a helyére.

Ellenőrizze, hogy az elem megfelelően illeszkedik a foglalatba.


2. A Vostro 220s modellnél helyezze vissza a házmerevítő keretet (lásd [A házmerevítő keret visszahelyezése](#)).
3. Kövesse a következő fejezetben olvasható utasításokat: [Miatán befejezte a munkát a számítógép belsejében](#) .
4. Lépjen be a rendszerbeállító programba (információkért lásd [Rendszerbeállító program](#)) és állítsa vissza a korábban ([lépés 1](#)) rögzített beállításokat. Adja meg a helyes dátumot és időt is.

[Vissza a Tartalomjegyzék oldalra](#)


Alaplap

Dell™ Vostro™ 420/220/220s Szerelési útmutató

- [Az alaplap kiszérése](#)
- [Az alaplap visszahelyezése](#)

 **VIGYÁZAT! A számítógép belsejében végzett munka előtt olvassa el figyelmesen a számítógéphez mellékelte biztonsági tudnivalókat. A biztonsági kérdések terén leginkább bevált gyakorlatokkal kapcsolatos további útmutatások a Regulatory Compliance (Szabályozási megfelelés) honlapján olvashatók a www.dell.com/regulatory_compliance oldalon.**

 **VIGYÁZAT! Elektromos áramütés, vagy a mozgó ventilátorlapátok által okozott és egyéb sérülések elkerülése végett mindig húzza ki a számítógépet az elektromos hálózathoz, mielőtt kinyitná a fedelét.**

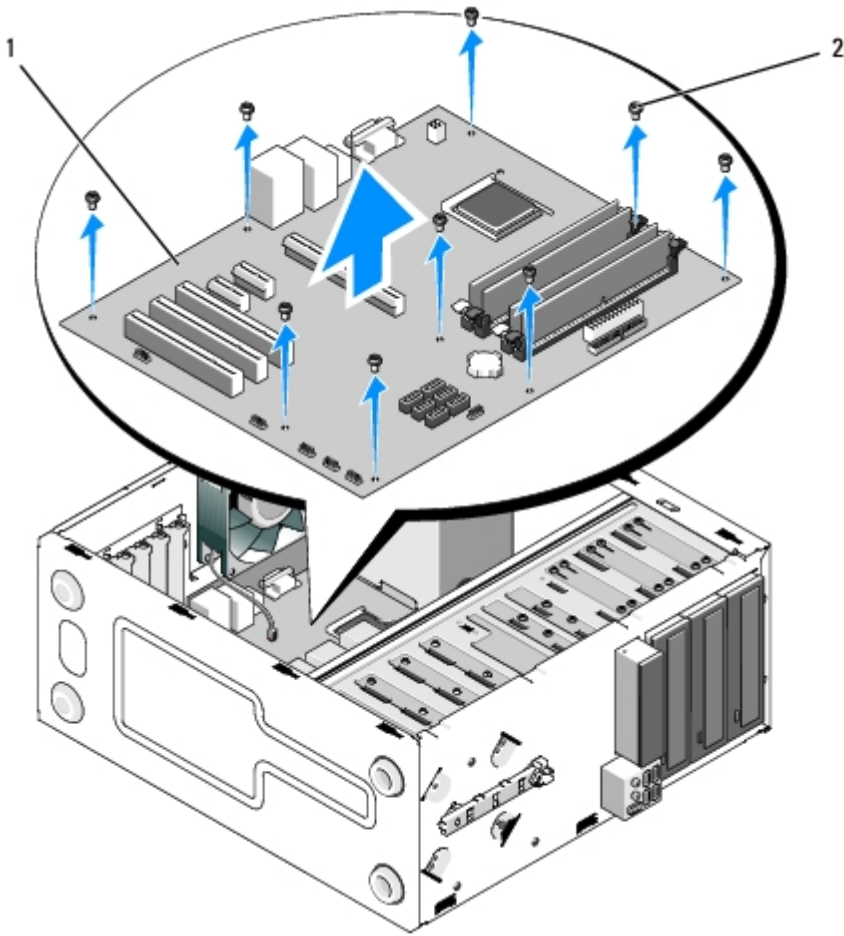
 **FIGYELMEZTETÉS:** Az alaplap eltávolításának és cseréjének módja a Vostro 420, Vostro 220, és Vostro 220s modelleknél megegyezik; az illusztráció csak példaként szolgál, amely nem feltétlenül tükrözi pontosan az Ön számítógépét.

Az alaplap kiszérése

- Kövesse a következő fejezetben olvasható utasításokat: [Mielőtt elkezdene dolgozni a számítógép belsejében](#).
- Távolítsa el a számítógép oldallapját (lásd: [A számítógép oldallapjának eltávolítása](#)).
- A Vostro 220s modellnél:
 - Vegye le a ház tartókeretét (lásd [A házmerevítő keret eltávolítása](#)).
 - Az optikai meghajtót csúsztassa annyira előre, hogy elérje az alaplapon lévő PWR1 csatlakozót.
- Vegyen ki minden bővítménykártyát (lásd [PCI és PCI Express kártyák cseréje](#)). Ezeket ideiglenesen tárolja antisztatikus csomagolásban, hogy megvédje őket a statikus kisülések okozta károktól.
- Minden CD/DVD/merevlemez adatkábelt húzzon ki az alaplap csatlakozóiból.
- Húzzon ki minden előlapi kábelt az alaplaptól.
- Vállassza le az egyenáramú tápkábelt az alaplaptól.
- Ha az alaplapot másik alaplappra cseréli:
 - Távolítsa el a processzor és hűtőborda szerkezetet (lásd [A processzor hűtőborda/ventilátor egység eltávolítása](#)).
 - Távolítsa el a memóriamodulokat az alaplaptól (lásd [Memóriamodul cseréje vagy hozzáadása](#)), és helyezze őket egyenként antisztatikus védőcsomagolásba.
 - Távolítsa el az alaplaptól a processzort (lásd [A processzor kiszérése](#)), és helyezze antisztatikus védőcsomagolásba.
- Csatolja le a házventilátor kábelét az alaplaptól.
- Csatlakoztasson le az alaplaptól minden további kábelt.
- Távolítsa el az alaplapot a számítógépházhoz rögzítő csavarokat.

 **VIGYÁZAT! Az alaplap rendkívül sérülékeny. Bánjon rendkívül óvatosan az alaplappal.**

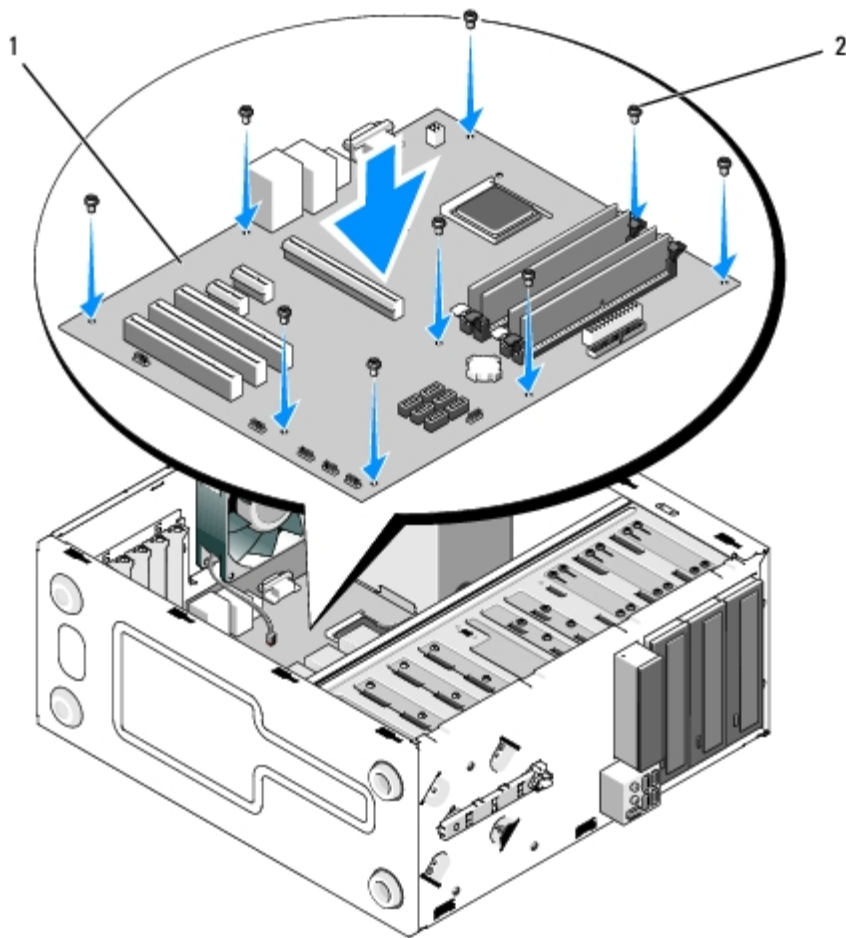
- Óvatosan emelje ki a számítógépházból az alaplapot, és helyezze antisztatikus védőcsomagolásba.



1	alaplapp	2	csavarok (9)
---	----------	---	--------------

Az alaplapp visszahelyezése

1. Igazítsa az alaplapon található nyílásokat a ház csavarnyílásaihoz, figyelve arra, hogy a hátsó panel csatlakozói megfelelően illeszkedjenek a ház hátoldalán lévő nyílásokhoz.



2. Helyezze vissza csavarokat, amelyek az alaplapot a számítógépházhoz rögzíti. Ne húzza meg túlságosan a csavarokat.

⚠ VIGYÁZAT! Ha a csavarokat nem helyezi be megfelelően, és nem szorítja meg őket, elképzelhető, hogy a rendszer földelése nem lesz megfelelő, és ez a rendszer meghibásodását eredményezheti.

3. Csatlakoztassa a házventilátor-kábelt az alaplaphoz.
4. Ha az alaplapot új alaplpra cseréli:
 - a. Helyezze be a memóriamodulokat az alaplappa (lásd [Memóriamodul cseréje vagy hozzáadása](#)).
 - b. Helyezze be a processzort az alaplappa (lásd [A processzor cseréje](#)).
 - c. Helyezze fel a processzor és hűtőborda szerkezetet (lásd [A processzor hűtőborda/ventilátor egység visszahelyezése](#)).
5. Csatlakoztassa a tápkábeleket az alaplaphoz (a csatlakozók helyét lásd [Alaplapi alkatrészek](#)).
6. Csatlakoztasson minden előlapi kábelt az alaplaphoz (a csatlakozók helyét lásd [Alaplapi alkatrészek](#)).
7. Csatlakoztasson minden meghajtó-adatkábelt az alaplaphoz (a csatlakozók helyét lásd [Alaplapi alkatrészek](#)).
8. Szükség szerint csatlakoztassa a többi kábelt az alaplappa.
9. Helyezzen be minden bővítkártyát (lásd [PCI vagy PCI Express kártyák behelyezése](#)).
10. Az optikai meghajtót csúsztassa teljesen a helyére.
11. Ellenőrizzen minden csatlakozót a számítógépházban, győződjön meg róla, hogy megfelelően vannak rögzítve. Az alaplapon lévő csatlakozók azonosításához lásd [Alaplapi alkatrészek](#).
12. Kövesse a következő fejezetben olvasható utasításokat: [Miután befejezte a munkát a számítógép belsejében](#).

[Vissza a Tartalomjegyzék oldalra](#)

Processzor

Dell™ Vostro™ 420/220/220s Szerelési útmutató

- [A processzor kiszérése](#)
- [A processzor cseréje](#)

⚠ VIGYÁZAT! A számítógép belsejében végzett munka előtt olvassa el figyelmesen a számítógéphez mellékelt biztonsági tudnivalókat. A biztonsági kérdések terén leginkább bevált gyakorlatokkal kapcsolatos további útmutatások a **Regulatory Compliance (Szabályozási megfelelés)** honlapján olvashatók a www.dell.com/regulatory_compliance oldalon.

➡ FIGYELMEZTETÉS: Az alábbi műveleteket csak akkor végezze el, ha jártas a hardvereszközök ki- és beszerelésében! A műveletek hibás végrehajtása kárt okozhat az alaplapban. A Dell-lel történő kapcsolatfelvétellel kapcsolatban lásd see [Kapcsolatba lépés a Dell-lel](#).

A processzor kiszérése

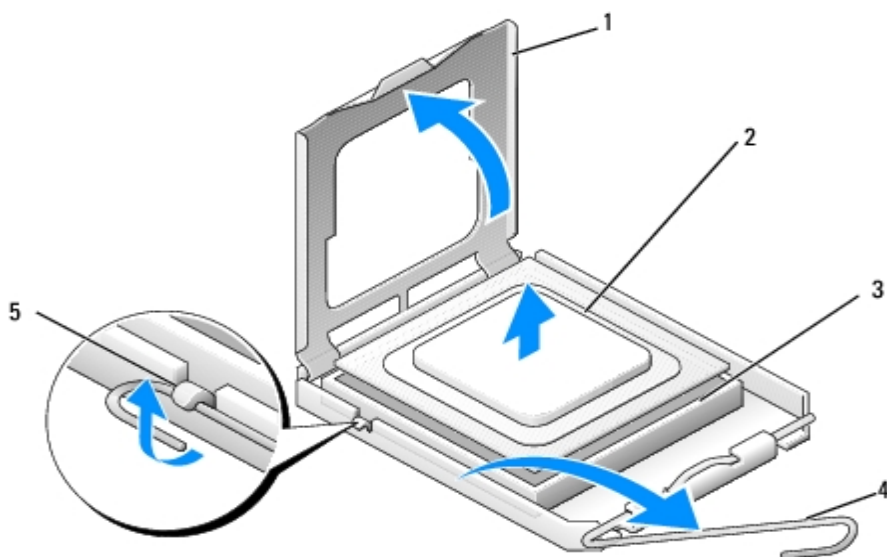
- Kövesse a következő fejezetben olvasható utasításokat: [Mielőtt elkezdene dolgozni a számítógép belsejében](#).
- Távolítsa el a számítógép oldallapját (lásd: [A számítógép oldallapjának eltávolítása](#)).

⚠ VIGYÁZAT! Annak ellenére, hogy műanyag pajzzsal van ellátva, a hűtőborda nagyon forróvá válhat normál működés közben. Mielőtt megfogja, kellő ideig hagyja hűlni.

- Távolítsa el a processzor hűtőborda/ventilátor egységet a számítógépből. (lásd [A processzor hűtőborda/ventilátor egység eltávolítása](#)).

🔧 MEGJEGYZÉS: Amennyiben az új processzorhoz nincs szükség új hűtőbordára, a processzor cseréjekor használja fel az eredeti hűtőborda/ventilátor egységet.

- Nyomja le a kioldókart és tolja kifelé, hogy kiakassza az azt rögzítő rögzítőfülből.
- Nyissa fel a processzort takaró fedelet, ha van.



1	processzorfedél	2	processzor
3	foglalat	4	kioldó kar
5	rögzítőfül		

➡ **FIGYELMEZTETÉS:** Mikor processzort cserél, ne érintsen meg egy tűt sem a foglalatban és ne engedje hogy bármilyen tárgy essen a foglalat tűire.

6. A processzort megemelve vegye ki a foglalatból, és helyezze antisztatikus csomagolásba.

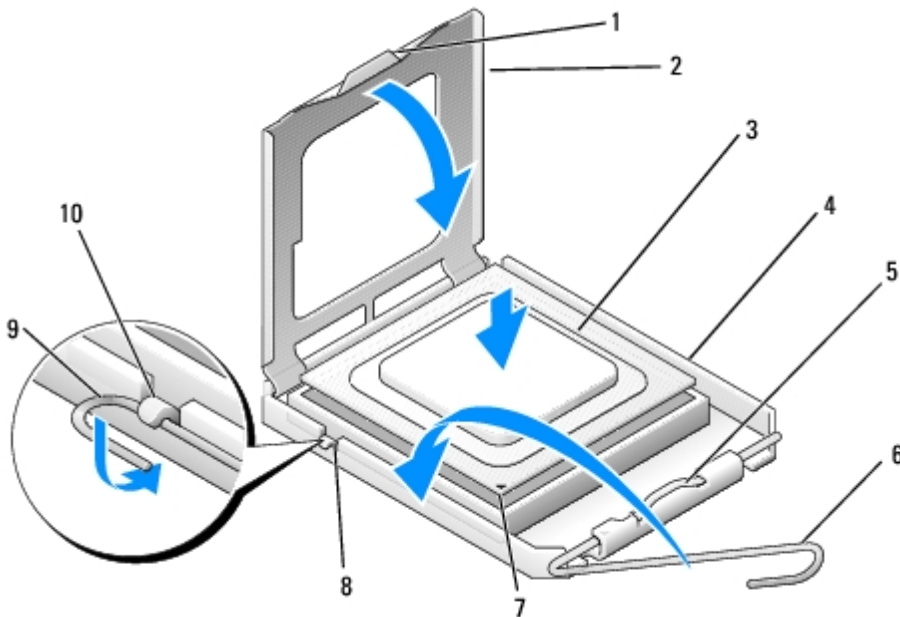
A processzor cseréje

➡ **FIGYELMEZTETÉS:** Földelje saját testét a számítógép egy festetlen fémfelületét, például a hátulját megérintve.

➡ **FIGYELMEZTETÉS:** Ügyeljen arra, hogy a processzort pontosan illessze be a foglalatba, nehogy a számítógép bekapcsolásakor végleges károsodás érje a processzort.

1. Csomagolja ki az új processzort, vigyázva, hogy ne érintse meg a processzor alját.

➡ **FIGYELMEZTETÉS:** A foglalat érintkezői igen érzékenyek. Sérülésük elkerülése érdekében pontosan illessze a processzort a foglalatra, és túlzott erő kifejtése nélkül szerelje be. Ügyeljen arra, hogy ne érintse meg és ne hajlítsa meg az alaplapon lévő érintkezőtüket.



1	fül	2	processzorfedél
3	processzor	4	processzorfoglat
5	rögzítőretesz	6	kioldó kar
7	processzor 1-es tű jelző	8	állítóhorony
9	rögzítőfül	10	állítóhorony

2. Fordítsa el teljesen a rögzítőkart, és győződjön meg róla, hogy a processzorfedél felemelve marad.

3. Igazítsa a processzoron lévő két állítóhoronyt a foglalatban lévő két horonyhoz.

4. Igazítsa össze a processzor és a foglalat pin-1 sarkait, majd finoman helyezze a processzort a foglalatba, és győződjön

meg róla, hogy a processzor megfelelően a helyére került.

➔ **FIGYELMEZTETÉS:** Sérülésük elkerülése érdekében pontosan illessze a processzort a foglalatba, és túlzott erő kifejtése nélkül nyomja rá.

5. Finoman nyomja a processzort a foglalatba, amíg az a helyére nem kerül.
6. Engedje vissza a processzorfedelelet.

✎ **MEGJEGYZÉS:** Győződjön meg róla, hogy a fedélen lévő fül olyan helyzetben van, hogy a rögzítőretesz alá fog esni amikor a rögzítőkart átfordítja és rögzíti a rögzítőfül alá.

7. Fordítsa át a rögzítőkart a foglalat felé, majd rögzítse a rögzítőfül alatt.
8. Takarítsa le a hővezető pasztát a hűtőborda aljáról.

➔ **FIGYELMEZTETÉS:** Győződjön meg, hogy friss hővezető pasztát használ. A hővezető paszta rendkívül fontos eleme a processzor optimális működését garantáló hőátadási folyamatnak.

9. Vonja be a processzor tetejét új hővezető pasztával.
10. Helyezze vissza a processzor hűtőborda/ventilátor egységet (lásd [A processzor hűtőborda/ventilátor egység visszahelyezése](#)).

➔ **FIGYELMEZTETÉS:** Győződjön meg, hogy a processzor hűtőborda/ventilátor egység a helyén van és megfelelően rögzített.

11. Kövesse a következő fejezetben olvasható utasításokat: [Miután befejezte a munkát a számítógép belsejében](#).

Rendszerbeállító program

Dell™ Vostro™ 420/220/220s Szerelési útmutató


- [Áttekintés](#)
- [Belépés a Rendszerbeállító programba](#)
- [System setup \(Rendszerbeállító\) program képernyők](#)
- [System setup \(Rendszerbeállító\) program beállítások](#)
- [Rendszerindítási sorrend](#)
- [Elfelejtett jelszó törlése](#)
- [A CMOS-beállítások törlése](#)
- [BIOS](#)

Áttekintés

Használja a System setup (Rendszerbeállító) programot a következőképpen:


- A rendszerkonfigurációs adatok módosítása a számítógép hardvereinek hozzáadása, megváltoztatása és eltávolítása után
- Felhasználó által választható lehetőségek, például felhasználói jelszó megadása vagy megváltoztatása
- A memória aktuális mennyiségének leolvasása vagy a telepített merevlemez típusának megadása

A System Setup (Rendszerbeállító) használata előtt későbbi felhasználás céljából lehetőleg írja le a rendszerbeállítás képernyőn látható információkat.

-  **FIGYELMEZTETÉS:** Ne változtassa meg az itt található beállításokat, csak ha szakértői szintű számítógép-felhasználó. Bizonyos változtatások a számítógép hibás működését idézhetik elő.

Belépés a Rendszerbeállító programba

- Kapcsolja be (vagy indítsa újra) a számítógépet.
- Ha megjelenik a kék DELL™ logó, meg kell várnia, míg megjelenik az F2 jelzés.
- Amint megjelenik az F2 jelzés, azonnal nyomja meg az <F2> gombot.

-  **MEGJEGYZÉS:** Az F2 jelzés tudatja, hogy a billentyűzet inicializálva van. A jelzés nagyon gyorsan megjelenhet, ezért figyelnie kell a megjelenését, majd nyomja meg az <F2> billentyűt. Amennyiben az <F2> billentyűt azelőtt nyomja meg, hogy azt a számítógép kérése, a rendszer nem tudja fogadni a billentyűparancsot.
- Ha túl sokáig vár, és az operációs rendszer logója megjelenik, várjon tovább, amíg a Microsoft®Windows® asztal meg nem jelenik. Ekkor kapcsolja ki a számítógépet, (lásd [A számítógép kikapcsolása](#)) és próbálja meg újból végrehajtani a műveletet.


System setup (Rendszerbeállító) program képernyők

A System Setup (Rendszerbeállító) képernyő a számítógép aktuális vagy megváltoztatható konfigurációs adatait jeleníti meg.

A képernyőn megjelenő információk három részre oszlanak: opciók listája, aktív opció és gombok funkciói.

<p>Options List (Opciólista) — Ez a mező a rendszerbeállítások ablakának bal oldalán jelenik meg. Ebben a görgethető mezőben található a számítógép konfigurációját, többek között a hardvereszközöket, az energiagazdálkodást és a biztonságot meghatározó jellemzők.</p>	<p>Opció mező — Ez a mező információt tartalmaz minden opcióról. Ebben a mezőben láthatja a pillanatnyi beállítást és változtathat rajta.</p>
<p>A lista a fel- és a lefelé mutató nyílal görgethető. A kiemelt opciókkal kapcsolatban Option Field (Opciómező) ablakban az opcióval, az opció aktuális és elérhető beállításaival kapcsolatos további információk jelennek meg.</p>	<p>Használja a jobb és bal nyilgombokat egy opció kijelöléséhez. Nyomja meg az <Enter> gombot, hogy a kijelölést aktiválja.</p>
	<p>Billentyűfunkciók — A Beállítások mező alatt jelennek meg. Az aktív rendszerbeállítási mezőhöz tartozó billentyűket és azok funkcióit tartalmazza</p>

System setup (Rendszerbeállító) program beállítások

 **MEGJEGYZÉS:** A számítógéptől és a hozzá tartozó eszközöktől függően előfordulhat, hogy az alábbiakban felsorolt opciók eltérő módon vagy egyáltalán nem jelennek meg.

System Info (Rendszeradatok)	
System Info (Rendszeradatok)	Listázza a rendszerinformációkat, úgy mint a számítógép nevét és más rendszer-specifikus információt.
BIOS Info	Megmutatja a BIOS verziószámára és dátumára vonatkozó információkat.
Szervizcímke	Támogatási célokból megjeleníti a számítógép szerviz ragszámát.
CPU Info	Jelzi, hogy a számítógép processzora támogatja-e a Hyper-Threading technológiát, és listázza a processzor típusát, buszsebességét, a processzorazonosítót, az órajelet és az L2 gyorsítótárat.
Memory Info	Megmutatja a telepített memóriamennyiséget, a memória sebességét, csatorna módját (duál vagy egyszeres) és a telepített memória típusát.
Standard CMOS Features (Standard CMOS funkciók)	
Date/Time (Dátum/idő)	Megjeleníti a pillanatnyi dátumot és időt. Dátum (hh:nn:éé)
SATA Info	Megjeleníti a rendszerbe épített SATA meghajtókat (SATA-0; SATA-1; SATA-2; SATA-3; SATA-4; SATA-5).
SATA Mode	Alapértelmezésben AHCI
Halt On	Minden hibára megáll vagy minden hibára megáll, kivéve a billentyűzethibát (Alapértelmezetten minden hibára megáll, kivéve a billentyűzethibát).
Advanced BIOS Features (Haladó BIOS Funkciók)	
CPU feature	<ul style="list-style-type: none"> SpeedStep-Engedélyezett, letiltott (alapértelmezetten engedélyezett) Execute Disable Bit-Letiltó bit végrehajtása: Engedélyezve; Letiltva (alapértelmezetten engedélyezett) Hyper-Threading-Engedélyezett, letiltott (Alapértelmezetten engedélyezett) Core Multi-Processing-Többmagos feldolgozás: Engedélyezve; Letiltva (alapértelmezett: engedélyezve) Intel(R) C-STATE tech-Engedélyezett, letiltott (Alapértelmezetten engedélyezett)
Boot Up NumLock Status	Num Lock gomb állapota indításkor: ki; be (alapértelmezett be)
Quiet Boot	Csendes rendszerindítás: Engedélyezett, letiltott (Alapértelmezetten engedélyezett)
Boot Configuration (Rendszerindítás beállítás)	
Hard Disk Boot Priority	A merevlemezek prioritásának beállítására. A megjelenő lista a merevlemezek észlelése nyomán dinamikusan változik.
Removable Drives	Az olyan cserélhető adathordozó eszközök elsőbbségét állítja be, mint például a memóriakártya olvasók.

Boot Priority	A kijelzett elemek dinamikusan frissülnek, annak függvényében, hogy milyen eltávolítható eszközök vannak csatlakoztatva.
First Boot Device	Első indító eszköz: Eltávolítható, merevlemez; CDROM; USB-CDROM; Hagyományos LAN; letiltva (Alapértelmezett: eltávolítható)
Second Boot Device	Második indító eszköz: Eltávolítható, merevlemez; CDROM; USB-CDROM; Hagyományos LAN; letiltva (Alapértelmezett: merevlemez)
Third Boot Device	Harmadik indító eszköz: Eltávolítható, merevlemez; CDROM; USB-CDROM; Hagyományos LAN; letiltva (Alapértelmezett: CD-ROM)
Boot Menu Security	Rendszerindítás menü biztonság: Engedélyezett, letiltott (Alapértelmezett: letiltott)
Advanced Chipset Features (Speciális chipkészlet-funkciók)	
Init Display First	Kijelző inicializálása először: Alaplapi, PCI, PCI-Express (alapértelmezett: PCI-Express)
Integrated Peripherals (Integrált perifériák)	
USB Controller (USB-vezérlő)	Engedélyezett, letiltott (Alapértelmezett: engedélyezett)
Onboard Audio Connector	Alaplapi hangcsatlakozó: Engedélyezett, letiltott (Alapértelmezett: engedélyezett)
Onboard LAN Connector	Alaplapi LAN csatlakozó: Engedélyezett, letiltott (Alapértelmezett: engedélyezett)
Onboard LAN Boot ROM	Alaplapi LAN Boot ROM: Engedélyezett, letiltott (Alapértelmezett: letiltott)
Serial Port	Soros port: KI, COM 1, AUTO, COM 3 (alapértelmezett: AUTO)
Power Management Setup (Energiagazdálkodás beállítása)	
ACPI Suspend Type	ACPI Felfüggsztés típusa: S1(POS); S3(STR) (alapértelmezett: S3(STR))
AC Recovery	AC helyreállítás: Power Off (Kikapcsolva), Power On (Bekapcsolva), Last State (Legutóbbi állapot) (Alapértelmezett: Power Off)
Remote Wake Up	Távoli ébresztés: Engedélyezett, letiltott (Alapértelmezett: engedélyezett)
Auto Power On	Automatikus bekapcsolás: Engedélyezett, letiltott (Alapértelmezett: letiltott)
Auto Power On Date	Automatikus bekapcsolás dátuma: 0
Auto Power On Time	Automatikus bekapcsolás ideje: 0:00:00
Load Defaults (Alapértékek betöltése)	
Load Optimal Defaults	A CMOS alapértelmezett beállítások visszaállítása gyári értékekre.


Rendszerindítási sorrend

Ez a funkció lehetővé teszi az indítási sorrend megváltoztatását.

Beállítási lehetőségek

- **Hajlékonylemez** — A számítógép a hajlékonylemezes meghajtóról próbálja indítani a rendszert (ha van a számítógépben). Ha a meghajtóban levő hajlékonylemez nem alkalmas rendszerindításra, ha nincs a meghajtóban hajlékonylemez, vagy a számítógépben nincs hajlékonylemez-meghajtó, a számítógép hibaüzenetet jelenít meg.
- **Merevlemez** — A számítógép az elsődleges merevlemezről próbálja indítani a rendszert. Ha a meghajtón nincs operációs rendszer, a számítógép hibaüzenetet jelenít meg.

- **CD** — A számítógép CD-ről próbálja indítani a rendszert. Ha nincs CD/DVD meghajtó, vagy a CD/DVD nem tartalmaz operációs rendszert, a számítógép hibaüzenetet jelenít meg.
- **USB háttértár** — Csatlakoztassa a háttértárt az USB-porthoz, és indítsa újra a számítógépet. Amikor a képernyő jobb felső sarkában megjelenik az **F12 = Boot Menu** felirat, nyomja meg az <F12> billentyűt. A BIOS észleli az eszközt, és az USB-háttértárt felveszi a rendszerindító menü opciói közé.

 **MEGJEGYZÉS:** USB-eszköztől való rendszerindításhoz az eszköznek rendszerindításra alkalmasnak kell lennie. Ezt az eszköz dokumentációjában ellenőrizheti.

A rendszerindítási sorrend eseti megváltoztatása

Ezt a funkciót akkor használhatja, ha például szeretné megadni a számítógépnek, hogy az a CD-meghajtóról indítsa a rendszert, majd a *Dell Drivers and Utilities* diagnosztikai tesztek befejeztével ismét a merevlemezről indítsa. A funkció segítségével újraindíthatja a számítógépet egy USB eszköztől, mint például hajlékonylemez-meghajtó, memória kulcs, vagy CD-RW meghajtó.


1. Ha USB-eszköztől indítja a rendszert, csatlakoztassa az eszközt az USB-porthoz.
2. Kapcsolja be (vagy indítsa újra) a számítógépet.
3. Amikor az **F2 = Setup**, **F12 = Boot Menu** felirat megjelenik a képernyő jobb felső sarkában, nyomja meg az <F12> billentyűt.

Ha túl sokáig vár, és megjelenik az operációs rendszer logója, várjon tovább, amíg meg nem jelenik a Microsoft Windows asztal. Ekkor kapcsolja ki a számítógépet, és próbálja meg újból végrehajtani a műveletet.

Megjelenik az **indítómenü**, felsorolva minden elérhető indítóeszközt. Minden eszköz mellett egy szám van.


4. A menü alján írja be annak az eszköznek a számát, amelyet csak az aktuális rendszerindításhoz szeretne használni.

Ha például USB-memóriakulcsról indítja a rendszert, jelölje ki az **USB Flash Device** elemet, majd nyomja meg az <Enter> billentyűt.

 **MEGJEGYZÉS:** USB-eszköztől való rendszerindításhoz az eszköznek rendszerindításra alkalmasnak kell lennie. Ezt az eszköz dokumentációjában ellenőrizheti.

A jövőbeli rendszerindítási sorrend módosítása

1. Lépjen be a rendszertelepítő programba (lásd [Belépés a Rendszerbeállító programba](#)).
2. A nyílombok használatával jelölje ki a **Boot Sequence** (Rendszerindítási sorrend) menü opciót, és nyomja le az <Enter> billentyűt a menü megjelenítéséhez.

 **MEGJEGYZÉS:** Jegyezze fel az aktuális rendszerindítási sorrendet arra az esetre, ha a későbbiekben vissza szeretné azt állítani.

3. Az eszközök listájának elemei között a fel- és a lefelé mutató nyílbillentyűvel válthat.
4. A szóköz billentyű lenyomásával az eszközöket ki- és bekapcsolhatja (az engedélyezett eszközök mellett pipa látható).
5. A plusz (+) vagy a mínusz (-) billentyűt megnyomásával az adott eszközt feljebb vagy lejjebb helyezheti a listán.


Elfelejtett jelszó törlése

 **VIGYÁZAT!** A számítógép belsejében végzett munka előtt olvassa el figyelmesen a számítógéphez mellékelt biztonsági tudnivalókat. Bővebb biztonsági útmutatásokért lásd a Megfelelőségi honlapot a

www.dell.com/regulatory_compliance címen.

1. Kövesse a következő fejezetben olvasható utasításokat: [Mielőtt elkezdené dolgozni a számítógép belsejében](#).
 2. Távolítsa el a számítógép oldallapját (lásd: [A számítógép oldallapjának eltávolítása](#)).
 3. Keresse meg a 3-tús jelszó csatlakozót (PSWD) az alaplapon.
 4. Vegye ki a 2 tús áthidalót a 2 és 3 tűről és helyezze az 1 és 2 tűre.
 5. Várjon körülbelül öt másodpercet a jelszó törlődéséhez.
 6. A jelszó engedélyezéséhez vegye ki a 2 tús áthidalót az 1 és 2 tűről és helyezze a 2 és 3 tűre.
 7. Kövesse a következő fejezetben olvasható utasításokat: [Miatán befejezte a munkát a számítógép belsejében](#).
-

A CMOS-beállítások törlése

 **VIGYÁZAT!** A számítógép belsejében végzett munka előtt olvassa el figyelmesen a számítógéphez mellékelt biztonsági tudnivalókat. Bővebb biztonsági útmutatásokért lásd a Megfelelőségi honlapot a www.dell.com/regulatory_compliance címen.

1. Kövesse a következő fejezetben olvasható utasításokat: [Mielőtt elkezdené dolgozni a számítógép belsejében](#).



MEGJEGYZÉS: A számítógépet ki kell húzni az elektromos aljzatból a CMOS beállítás törléséhez.

2. Távolítsa el a számítógép oldallapját (lásd: [A számítógép oldallapjának eltávolítása](#)).
3. Az aktuális CMOS beállítások törlése:
 - a. Keresse meg a 3 tús CMOS áthidalót (CLEAR CMOS) az alaplapon (lásd [Alaplapi alkatrészek](#)).
 - b. Vegye ki az áthidalót a CMOS (CLEAR CMOS) 2 és 3 tűjéről
 - c. Helyezze az áthidalót a CMOS (CLEAR CMOS) 1 és 2 tűjére és várjon körülbelül öt másodpercet.
 - d. Vegye ki az áthidalót és helyezze a CMOS (CLEAR CMOS) 2 és 3 tűjére.
4. Kövesse a következő fejezetben olvasható utasításokat: [Miatán befejezte a munkát a számítógép belsejében](#).
5. Indítsa újra a számítógépet.

A számítógép öt sípoló jelzést ad, majd megjelenít egy CMOS ellenőrzőösszeg hibát.

6. A folytatáshoz nyomja meg az <F1> gombot.
-

BIOS

A rendszerbeállítás program az alaplapon BIOS memóriájában található. Amennyiben új alaplapot telepít, szükség lehet a BIOS frissítésére (vagy *flash*-elérésre).

BIOS-frissítés a merevlemez-meghajtóról

1. Kapcsolja be a számítógépet.
2. Keresse meg a legfrissebb BIOS-frissítés fájlt a support.dell.com címen.

3. Kattintson a **Download Now** (Letöltés most) gombra a fájl letöltéséhez.
4. Mikor az **Export Compliance Disclaimer** (Export megfeleléségi lemondónyilatkozat) ablak megjelenik, kattintson a **Yes, I Accept this Agreement (Igen, elfogadom a megállapodást)** gombra.

Megjelenik a **File Download** (Fájl letöltése) ablak.

5. Kattintson a **Save this program to disk (Program mentése lemezre)**, majd az **OK** gombra.

Megjelenik a **Save In (Mentés ide)** ablak.

6. Kattintson a lefelé mutató nyílra a **Save In (Mentés ide)** menü megtekintéséhez, jelölje ki az **Asztalt**, majd kattintson a **Save (Mentés)** gombra.

A fájl az asztalra töltődik le.

7. Kattintson a **Close (Bezárás)** gombra, mikor a **Download Complete (Letöltés kész)** ablak megjelenik.

A fájl ikonja megjelenik az asztalon, és ugyanazt a nevet kapja, mint a letöltött BIOS-frissítőfájl.

8. Duplán kattintson az asztalon a fájl ikonjára, és kövesse a képernyőn megjelenő utasításokat.

[Vissza a Tartalomjegyzék oldalra](#)

[Vissza a Tartalomjegyzék oldalra](#)

Kapcsolatba lépés a Dell-lel

Dell™ Vostro™ 420/220/220s Szerelési útmutató

A Dellt kereskedelmi, műszaki támogatás vagy ügyfélszolgálati ügyek miatt felkeresheti a:

1. **support.dell.com** oldalon.
2. Ellenőrizze, hogy az Ön országa vagy régiója szerepel-e a **Choose A Country/Region** (Válasszon országot/régiót) legördülő menüben a lap alján.
3. Kattintson a **Contact Us** (Lépjen kapcsolatba velünk) elemre a lap bal oldalán.
4. Jelölje ki az igényeinek megfelelő szolgáltatás vagy támogatás hivatkozására.
5. Lépjen kapcsolatba a Dell-lel az Önnek legkényelmesebb módon.

[Vissza a Tartalomjegyzék oldalra](#)